

# mediclinics

[www.mediclinics.com](http://www.mediclinics.com)

SECADOR DE MANOS / HAND DRYERS / SÉCHE-MAINS /  
HÄNDETROCKNER / SECADOR DE MÃOS / ASCIUGAMANI /  
СУШИЛКА ДЛЯ РУК / ΣΤΕΓΝΩΤΗΡΑΣ ΧΕΡΙΩΝ / جهاز تجفيف اليدين

M02A / M02AC / M02ACS  
M03A / M03AC / M03ACS



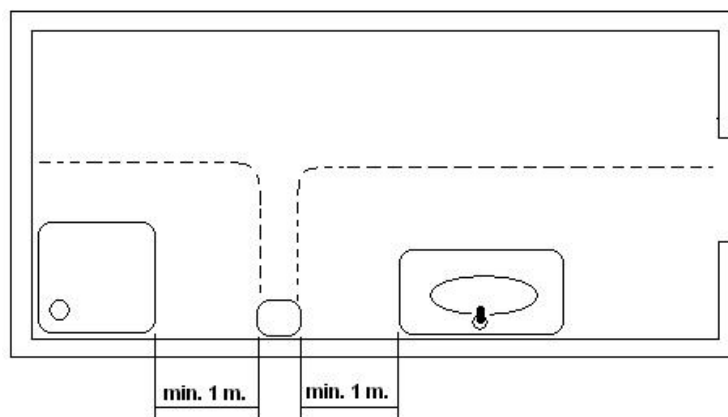
MANUAL DE INSTALACIÓN Y UTILIZACIÓN  
INSTALLATION AND OPERATING MANUAL  
MANUEL D'INSTALLATION ET D'UTILISATION  
INSTALLATIONS- UND BENUTZERHANDBUCH  
MANUAL DE INSTALAÇÃO E UTILIZAÇÃO  
MANUALE DI INSTALLAZIONE E D'USO  
РУКОВОДСТВО ПО ЭКСПЛУАТАЦИИ  
ΕΓΧΕΙΡΙΔΙΟ ΕΓΚΑΤΑΣΤΑΣΗΣ ΚΑΙ ΧΡΗΣΗΣ

دليل التركيب والتشغيل

**INSTRUCCIONES DE SEGURIDAD**

**Antes de realizar cualquier operación, por favor, lea atentamente y tenga en cuenta todas y cada una de las siguientes instrucciones de seguridad:**

- Sólo un técnico cualificado puede instalar, ajustar y realizar el mantenimiento de este aparato. Todas las operaciones que se realicen sobre él deben estar de acuerdo con la legislación y la normativa de seguridad, tanto europea como local, que estén en vigor en ese momento.
- Tener mucho cuidado cuando se retire la carcasa ya que partes activas del aparato pueden quedar al descubierto con el consecuente riesgo de electrocución.
- Antes de realizar cualquier manipulación eléctrica, se debe cortar la tensión eléctrica de entrada con el objetivo de evitar el riesgo de electrocución.
- El aparato debe ser fijado fuera del alcance de cualquier fuente de agua, cumpliendo en todo momento las distancias de seguridad marcadas en la normativa IEC actual, tal y como se muestra en la figura siguiente:



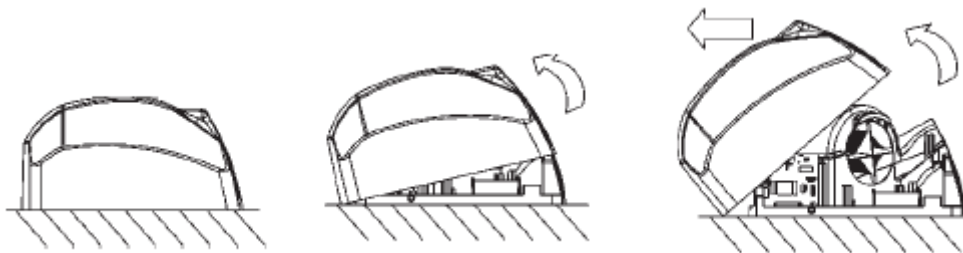
- Tener en cuenta también las normativas y especificaciones locales de instalación, ya que puede darse el caso que requiera de una distancia de seguridad a una fuente de agua de más de un metro de distancia.
- Se deben prever medios de desconexión de la red de alimentación, con una separación de contacto de al menos 3 mm en todos los polos. Dichos medios de desconexión deben ser incorporados a la red fija, de acuerdo con la normativa legal europea vigente.

- Este aparato pueden utilizarlo niños con edad de 8 años y superior y personas con capacidades físicas, sensoriales o mentales reducidas o falta de experiencia y conocimiento, si se les ha dado la supervisión o formación apropiadas respecto al uso del aparato de una manera segura y comprenden los peligros que implica. Los niños no deben jugar con el aparato. La limpieza y el mantenimiento a realizar por el usuario no deben realizarlo los niños sin supervisión.
- El aparato no debe ser instalado en una superficie inflamable.
- Para fijar el secador a la pared deben seguirse las instrucciones de este manual y usar la plantilla de montaje que también se suministra con el aparato. Fijar la máquina a la pared con adhesivos o métodos similares está totalmente prohibido por las normas de seguridad europeas.

## INSTALACIÓN

### Extracción de la carcasa

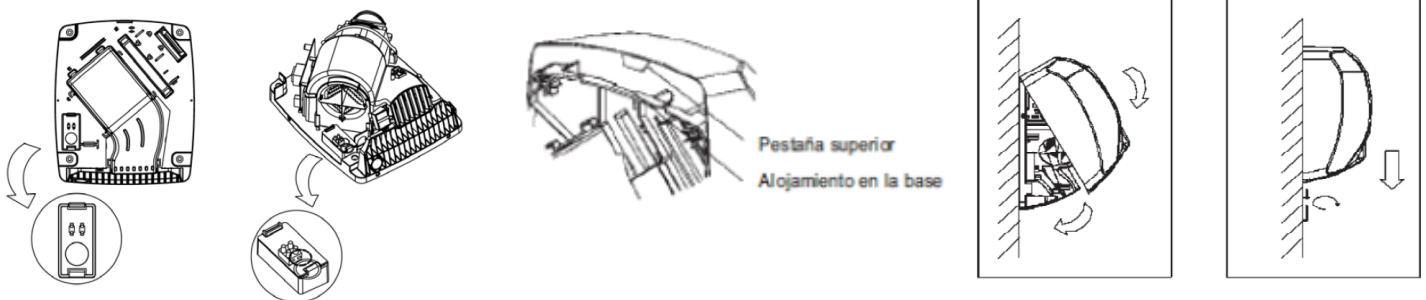
- El secamanos se suministra con la carcasa acoplada a la base, sin atornillar.
- Debe extraerse la carcasa, teniendo en cuenta la pestaña de la carcasa que va fijada a la base.
- Debe retirarse dicha carcasa de forma inclinada hasta extraer completamente la pestaña superior, con precaución de:
  - No dañar los componentes interiores.
  - No dañar la superficie de la carcasa. Se sugiere depositarla en una superficie plana con la parte vista hacia arriba o encima de un paño.



## Montaje

El montaje debe prepararse, preferentemente, para canalización posterior.

- Realizar los taladros de 8 • mm en la pared, utilizando la plantilla suministrada. Limpiar los agujeros del polvo resultante e insertar los tacos.
- Pasar los cables de alimentación procedentes de la pared a través del agujero de 22 mm. situado bajo la regleta de conexión del aparato.
- Atornillar con firmeza la base del aparato a la pared asegurando que los 4 silent-bloks estén correctamente alojados.
- Introducir los cables de alimentación en el interior del habitáculo que contiene la regleta pasando estos a través del agujero de acceso.
- Para acceder a la regleta debe abrirse la tapa de protección haciendo palanca contra el clip de cierre.
- Una vez realizada la conexión eléctrica, volver a cerrar la tapa de protección.
- Colocar cuidadosamente la carcasa en la base del aparato. Para ello, posicionarla de arriba abajo y con una cierta inclinación, de manera que la pestaña de la parte superior de la carcasa entre en el alojamiento superior de la base.
- Colocar los tornillos inferiores de seguridad, apretándolos con la llave especial suministrada.

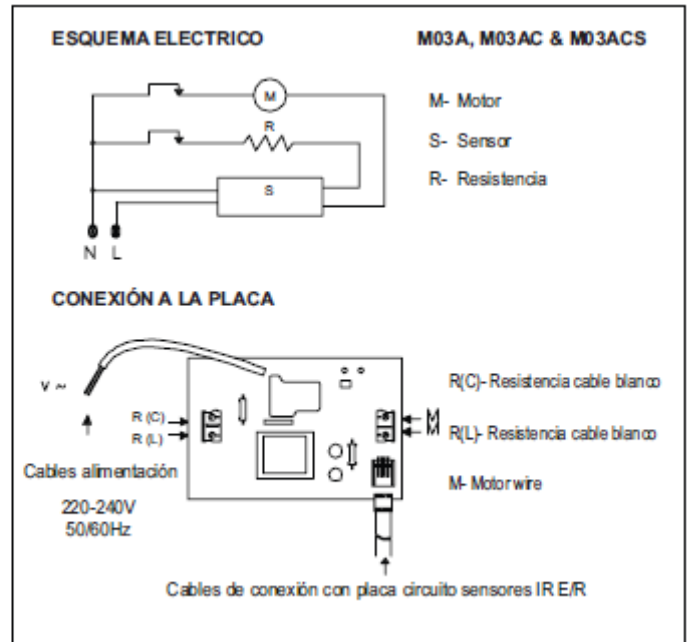
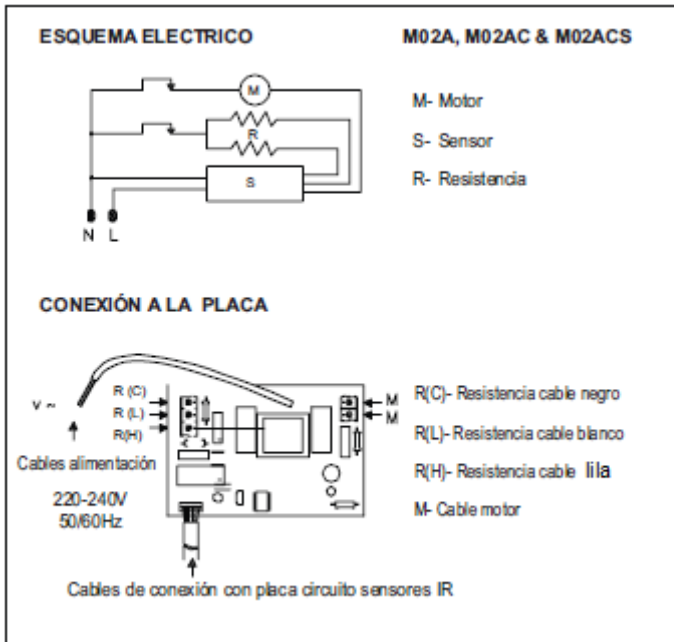


Se deben prever medios de desconexión de la red de alimentación, con una separación de contacto de al menos 3 mm en todos los polos. Dichos medios de desconexión deben ser incorporados a la instalación fija.

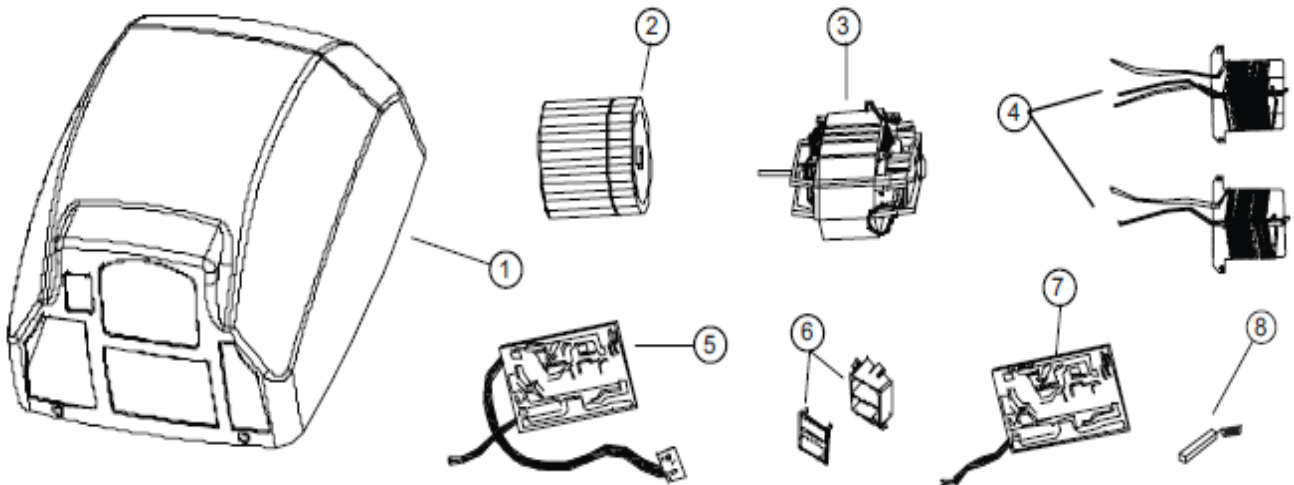
Durante el proceso de instalación deben ser consideradas las áreas de protección según Norma VDE 0100.

El aparato secamanos debe ser instalado únicamente sobre una superficie cerrada (pared, tabique o similar)

## DIAGRAMA DE CONEXIÓN



## DESPIECE BÁSICO



COMPONENTE	NÚMERO	CÓDIGO		
		M02A, M02AC , M02ACS M03A, M03AC, M03ACS	M02A, M02AC , M02ACS M03A, M03AC, M03ACS	M03A, M03AC, M03ACS
Carcasa de acero lacada en blanco	1	RC82010		
Carcasa de acero inoxidable satinada	1	RC82020		
Carcasa de acero inoxidable brillante	1	RC82030		
Turbina	2	RC82777		
Motor	3	RC82748		
Resistencia	4		RC82760	RC82710
Placa electrónica	5		RC82600	RC82610
Pantalla y chasis de sensor IR	6		RC82601	
Placa electrónica principal	7		RC82602	
Escobillas	8	RC95750-AMT		

## MODO DE EMPLEO

Para conseguir un secado óptimo de las manos, es aconsejable realizar previamente un buen aclarado de las mismas, eliminando los restos de jabón. A continuación, una vez esté el secador en funcionamiento, acercar las manos a una distancia aproximada de 6-7 cm. de la salida del aire y frotar ambas manos. El accionamiento del secamanos es automático, por aproximación de las manos a la zona de salida del aire. La detección de las manos y posterior encendido del aparato se basa en la emisión/reflexión/recepción de un haz de luz IR procedentes de los sensores situados cerca de la zona de salida del aire. La distancia de detección es de aproximadamente 12-15 cm. Al retirar las manos, el aparato se detiene a los 2-3 segundos.

**Este aparato no está preparado para que lo utilicen personas (incluidos niños) con alguna discapacidad física, sensorial o mental o sin experiencia y/o conocimientos previos, a no ser que con antelación hayan recibido instrucciones sobre su uso o lo hagan bajo la supervisión de un responsable de seguridad.**

**CUANDO UN NIÑO UTILICE ESTE SECADOR DE MANOS, UNA PERSONA RESPONSABLE DEBE SUPERVISAR QUE REALIZA UN BUEN USO DEL MISMO Y ASEGURARSE DE QUE NO ESTÁ JUGANDO CON EL.**

## MANTENIMIENTO PREVENTIVO Y LIMPIEZA

Una adecuada limpieza de la máquina reportar un aumento de su vida útil.

Se recomienda que el proceso de limpieza se realice al menos una vez al año.

## MODO DE LIMPIEZA

- Desconectar la entrada de corriente al secador.
- Extraer los 2 tornillos inferiores de sujeción de la carcasa con ayuda de la llave especial.
- Extraer la carcasa (ver apartado "Extracción de la carcasa") y depositarla cuidadosamente encima de un paño evitando rasguños y rayaduras.
- Limpiar el polvo de la superficie y de los componentes de la placa madre del circuito electrónico. Para ello, utilizar un cepillo de cerdas suaves.
- Usar el mismo cepillo para limpiar la superficie del motor, la boca de entrada de la voluta, la salida de aire y la rejilla de entrada de aire.
- Con un paño suave, limpiar la superficie de la pantalla de cierre de los sensores IR.
- Abrir la voluta extrayendo el tornillo de seguridad y doblando los clips de cierre. Limpiar de polvo la turbina y el elemento calefactor. Volver a cerrar la voluta entrando nuevamente los clips de cierre y atornillando el tornillo de seguridad.
- Limpiar de polvo el perímetro de la base, especialmente la franja superior.
- Montar la carcasa, colocar los tornillos inferiores y conectar nuevamente.
- Poner en marcha la máquina repetidas veces con el fin de expulsar restos de polvo tras el proceso de limpieza.

### LIMPIEZA CARCASAS CROMADAS Y DORADAS

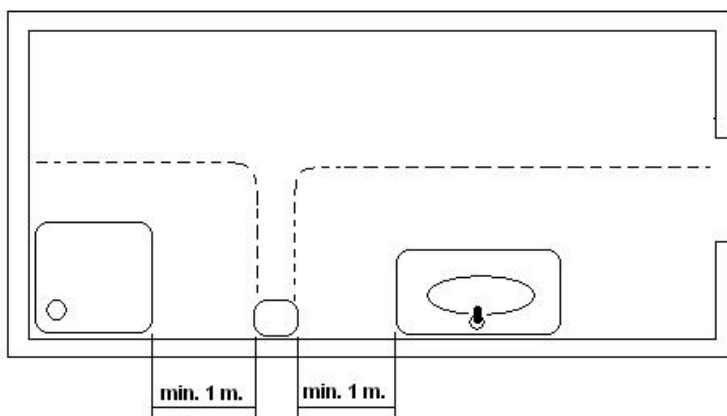
**Para la limpieza usar solo una gamuza humedecida con agua. No usar detergentes de ningún tipo, ni ácidos, lejías, abrasivos, sulfomanes, etc.**

**Precaución de no dañar ni forzar ningún componente.**

## SAFETY INSTRUCTIONS

**Before to carry on any operation, please read carefully and take into account the following safety instructions:**

- Only a qualified technician can install, adjust and maintain this device. All this operations must be always done according to the current legal European Standards of installation and according the local installation regulations as well.
- Be careful when the casing of the appliance is dismantled because active parts of the device become accessible and then there is a potential risk of an electric shock.
- Before any electrical manipulation, the electrical current must be cut in order to avoid any electric shock risk
- The device must be fixed out of reach of a water source in order to fulfil the security distances marked into the current IEC standards and as the following figure shows:



- Be careful because local installation requirements can ask more than 1 m of safety distance. Take into account these local requirements as well.
- Hairdryers must be fixed out of reach of a person taking a bath or a shower.
- Means for disconnection, with contact separations at least 3 mm (0.12"), must be incorporated in the fixing wiring involving all poles, accordingly to the current legal European Standards.
- The installer must make sure that the electric system is grounded in accordance with the law in force.

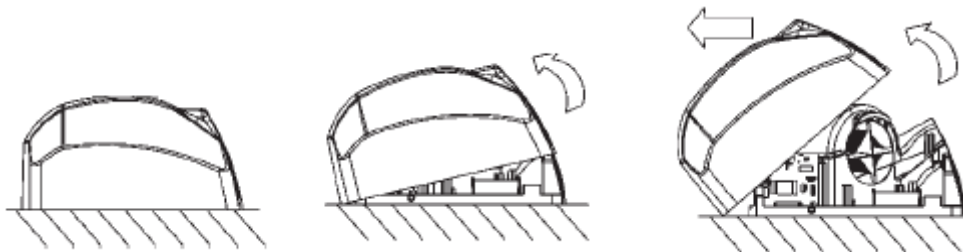


- This appliance can be used by children aged from 8 years and above and persons with reduced physical, sensory or mental capabilities or lack of experience and knowledge if they have been given supervision or instruction concerning use of the appliance in a safe way and understand the hazards involved. Children shall not play with the appliance. Cleaning and user maintenance shall not be made by children without supervision.
- The device could not be installed on a normally inflammable surface.
- To fix the hand dryer to the wall follow the instructions of this manual and use the template provided with the device as well. To fix the machine with adhesives or similar methods is forbidden by the European safety standards.

## INSTALLATION

### Dismantling for installation

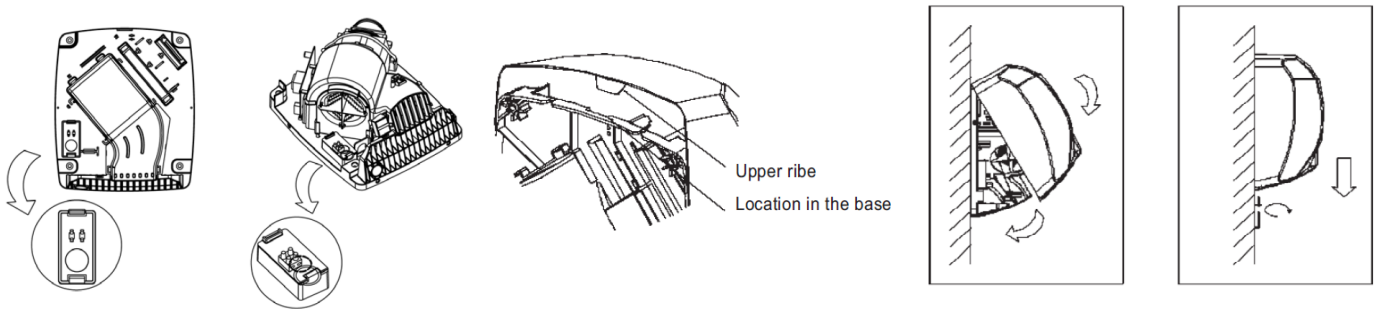
- The hand dryer is supplied with the metallic cover coupled to the base in a unscrewed stated.
- The cover should be extracted taking into account its upper rib placed in its fitting on the base.
- The cover must be removed obliquely until the upper rib has been extracted. Take care to avoid:
  - Damaging the internal parts (mainly electronic components).
  - Damaging the cover. It is recommended placing it on a flat surface facing upwards and on a cloth.



## Mounting

The assembly should be preferably prepared for rear ducting.

- Drill holes of 8 mm (5/16") in the wall, using the template supplied. Clean the holes of the resulting dust and insert the plugs.
- Pass the power cables from the wall through the 22 mm (7/8") hole situated beneath the connection board of the appliance.
- Screw the base of the appliance tightly to the wall ensuring the 4 silent-blocks are correctly positioned.
- Enter the power cables into the inside space containing the terminal strip, passing them through the entry hole.
- To reach the terminal strip the protective top should be opened.
- Connect the cables from the mains to their locations in the terminal strip. Once the electrical connection has been made, close the protective cover again.
- Fit the metallic cover into the base, placing it from top to bottom with a certain inclinations. Make sure the upper rib has entered in their location in the base.
- Place the lower screws, tightening with the specially supplied key.

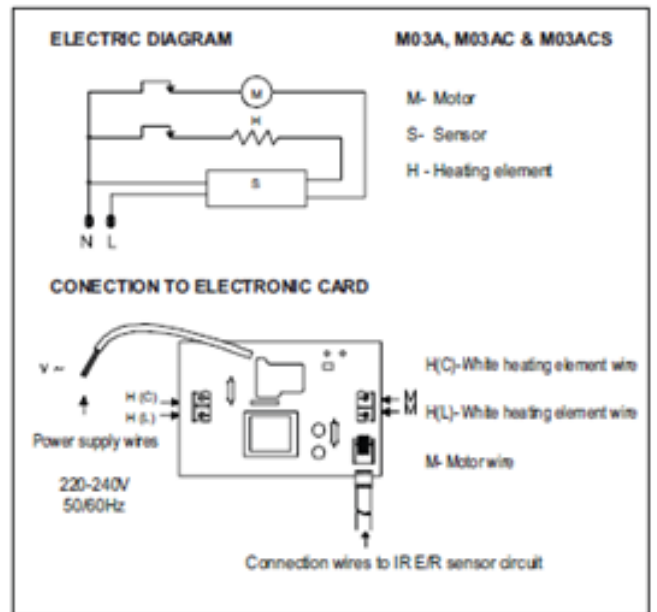
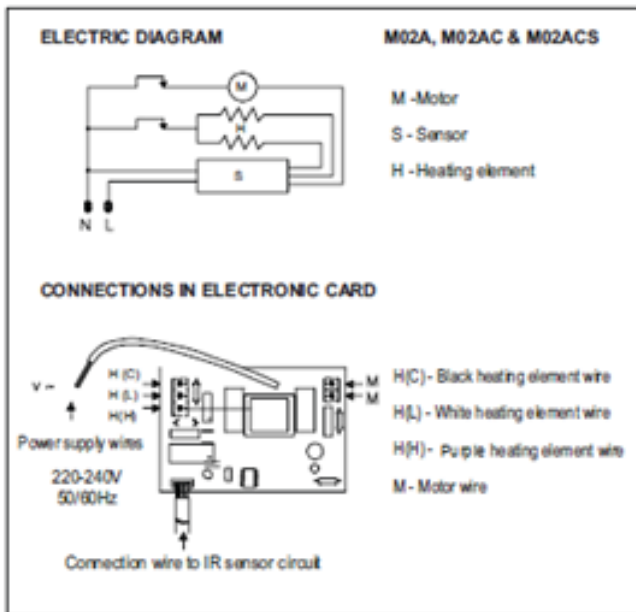


Means for disconnection with contact separations at least 3 mm (0.12") must be incorporated in the fixing wiring.

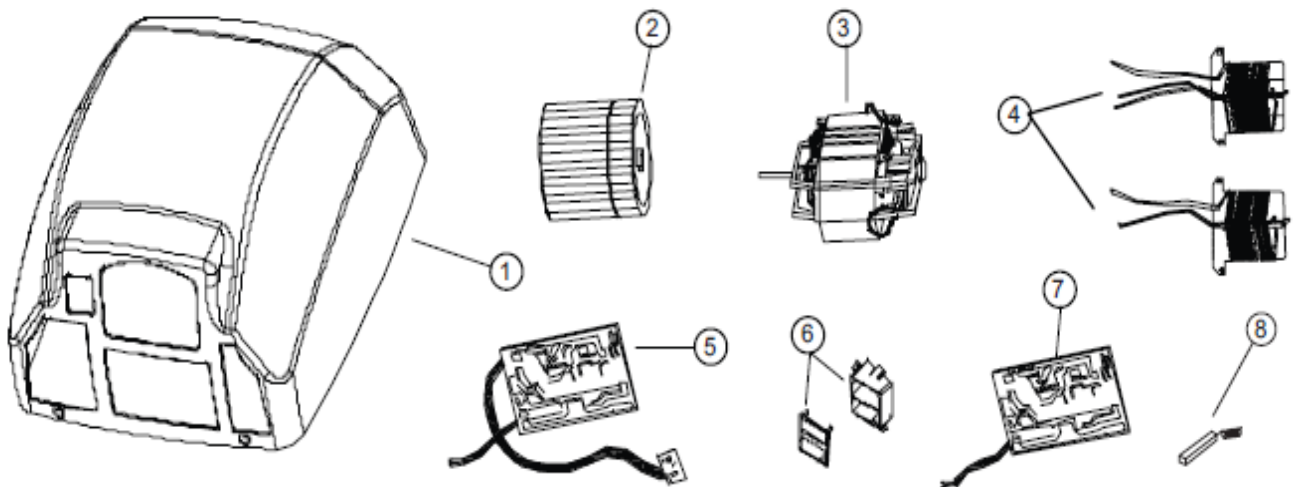
During the installation process, the protection areas should be considered according to norm VDE 0100.

The hand dryer must only be installed on a closed surface (wall, partition or similar)

## WIRING DIAGRAM



## BREAKDOWN LIST OF BASIC PARTS



COMPONENT	NUMBER	CODE		
		M02A, M02AC , M02ACS M03A, M03AC, M03ACS	M02A, M02AC , M02ACS M03A, M03AC, M03ACS	M03A, M03AC, M03ACS
White steel cover	1	RC82010		
Satin stainless steel cover	1	RC82020		
Bright stainless steel cover	1	RC82030		
Turbine	2	RC82777		
Motor	3	RC82748		
Heating element	4		RC82760	RC82710
Electronic circuit set	5		RC82600	RC82610
Screen and chassis of IR sensor	6		RC82601	
Electronic circuit	7		RC82602	
Coal brushes set	8	RC95750-AMT		

## METHOD OF USE

To achieve optimum drying of the hands, it is advisable to rinse them well first, eliminating any soap left on them. Then, once the dryer is working, place the hands at a distance of approximately 6-7 cm (2,4 - 2,8") from the air outlet and rub the hands together. The hand dryer action is automatic when the hands approach the air outlet area. The detection of the hands and the later start-up of the appliance is based on the emission/reflection/reception of an IR light beam that comes from the sensors positioned close to the exit outlet area. The detection distance is approximately 12-15 cm (4,7 - 5,9"). On removing the hands, the appliance stops in 2-3 seconds.

**This appliance is not intended for use by persons (including children) with reduced physical, sensory or mental capabilities, or lack of experience and knowledge, unless they have been given supervision or instruction concerning use of the appliance by a person responsible for their safety.**

**CHILDREN SHOULD BE SUPERVISED TO ENSURE THAT THEY DO NOT PLAY WITH THE HAND DRYER.**

## PREVENTIVE MAINTENANCE AND CLEANING

Correct cleaning of the machine will lengthen its working life considerably. It is recommended to carry out the cleaning process at least once a year.

## PREVENTIVE MAINTENANCE AND CLEANING

- Disconnect the hand dryer from the mains supply.
- Remove the 2 lower holding screws from the cover using the special key.
- Remove the cover and place it carefully on a cloth avoiding scratches and scrapes.
- Clean the dust from the surface and the parts of the main card of the electronic circuit. To do this, use a soft brush.
- Use the same brush to clean the motor surface, the fan, the air outlet and the air inlet grille.
- With a soft cloth, clean the surface of the IR sensor closure screen and remove any dust covering on its surface.
- Open the volute removing the safety screw and folding the closure clips and clean the fan wheel and heating element of dust. Close the volute again, putting in the closure clips and tightening the safety screw.
- Clean the dust from the perimeter of the base, especially the upper section.
- Assemble the cover, place the lower screws and connect the dryer once again.
- Start up the machine repeatedly in order to expel remains of dust after the cleaning process.

### CLEANING OF CHROMED AND GOLD PLATED COVERS

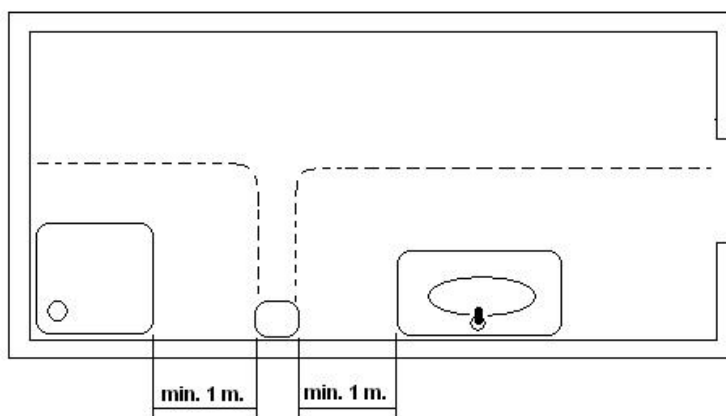
**For cleaning purposes only a wet cloth is to be used. Do not use any kind of detergent, acids, lye, abrasives, hydrochloric acid, etc.**

**Take care not to damage or force any component.**

## CONSIGNES DE SÉCURITÉ

**Avant toute opération, veuillez lire attentivement et respecter les consignes de sécurité suivantes :**

- Seul un technicien qualifié peut installer, régler et effectuer l'entretien de cet appareil. Toutes ces opérations doivent être exécutées conformément aux normes d'installation établies par la législation européenne en vigueur, ainsi que par la réglementation locale.
- Soyez prudent lorsque le boîtier de l'appareil est retiré : certaines parties actives deviennent alors accessibles et peuvent transmettre des décharges électriques.
- Coupez le courant avant toute manipulation électrique, afin d'éviter tout risque de décharge.
- Afin de respecter les distances de sécurité établies par les normes CEI en vigueur, l'appareil doit être fixé hors de portée de tout point d'eau, comme le montre le schéma ci-dessous :



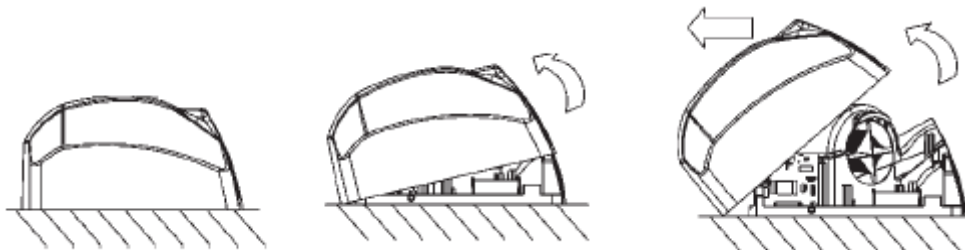
- Attention : les normes d'installation en vigueur dans votre région peuvent exiger une distance de sécurité supérieure à 1 mètre. Veuillez à également respecter ces normes locales.
- Les sèche-cheveux doivent être fixés hors de portée des personnes qui prennent une douche ou un bain.
- Un système de coupure du courant, avec une séparation des contacts d'au moins 3 mm (0,12"), doit être intégré dans le raccordement électrique de chaque pôle, conformément aux normes européennes en vigueur.
- L'installateur doit s'assurer que le système électrique est relié à la terre, conformément à la législation en vigueur.

- Cet appareil peut être utilisé par les enfants dès 8 ans, les personnes à capacités physiques, sensorielles ou mentales réduites, ou les personnes inexpérimentées, si elles sont supervisées par une autre personne ou si elles ont reçu des explications pour apprendre à se servir de l'appareil en toute sécurité, et qu'elles comprennent les risques encourus. Les enfants ne doivent pas jouer avec l'appareil. Le nettoyage et l'entretien habituel de celui-ci ne doivent pas être effectués par un enfant sans surveillance.
- Cet appareil ne doit pas être installé sur une surface inflammable.
- Pour fixer le sèche-mains au mur, suivez les instructions de ce manuel et aidez-vous du modèle fourni avec l'appareil. Fixer la machine au moyen d'adhésifs, ou par le biais de méthodes similaires, est interdit par les normes de sécurité européennes.

## INSTALLATION

### Démontage du capot

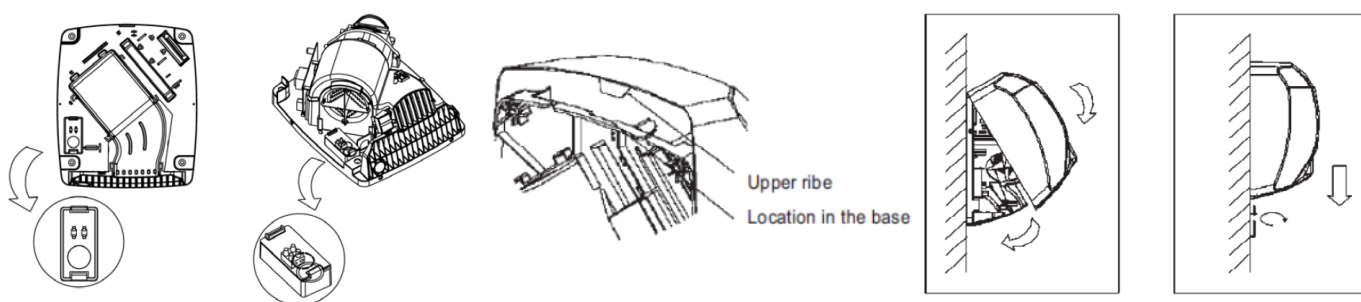
- Le sèche-mains est fourni avec le capot métallique accouplé au socle ou à la structure principale de l'appareil sans vissage.
- il faut démonter le capot en tenant compte des chevilles supérieures de celui-ci, logées dans leurs logements respectifs du socle ou de la structure plastique.
- Il faut retirer ce capot en diagonale pour extraire complètement les chevilles supérieures, en évitant de le faire brusquement pour:
  - Ne pas endommager les composants intérieurs.
  - Ne pas endommager la surface du capot. Il est conseillé de le poser à l'endroit sur une surface plane ou sur un chiffon.



## Montage

Pour préparer le montage, le passage des câbles doit se faire de préférence à l'arrière.

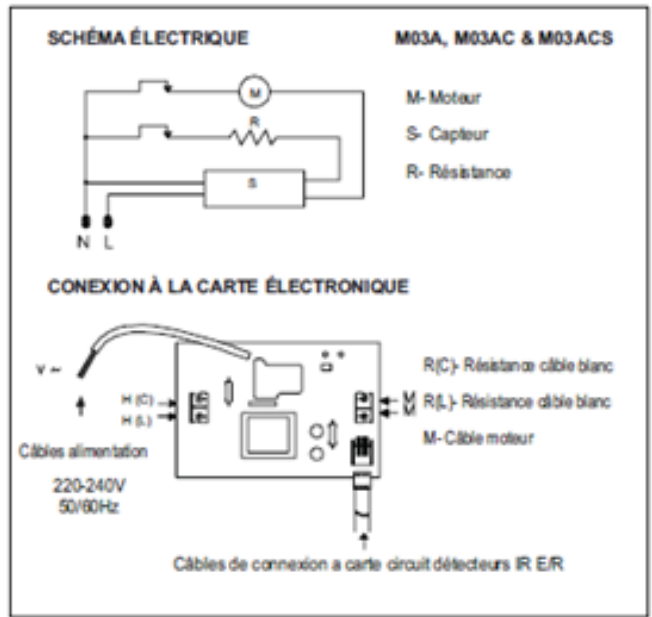
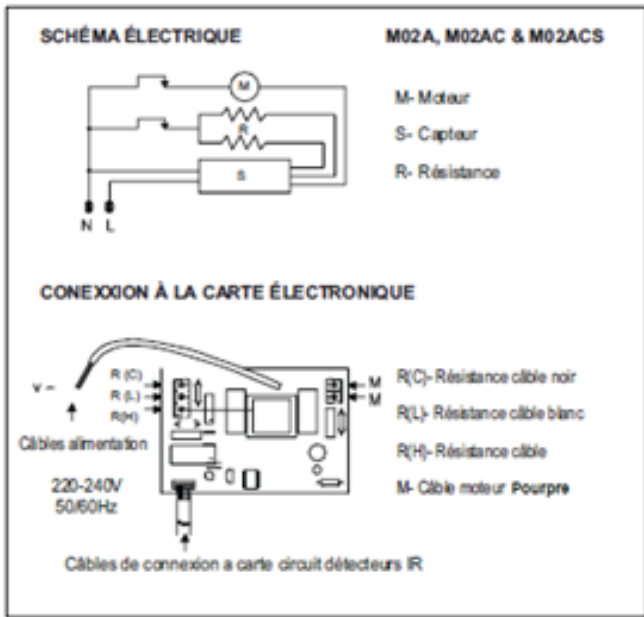
- Faire des trous de  $\varnothing 8$  sur le mur, en utilisant le modèle fourni.
- Faire passer les câbles d'alimentation provenant du mur dans le trou de  $\varnothing 22$  mm situé sous la boîte à bornes de connexion de l'appareil.
- Visser à fond le socle de l'appareil sur le mur en s'assurant que les 4 silentblocs sont correctement posés.
- Introduire les câbles d'alimentation à l'intérieur du logement de la boîte à bornes en les faisant passer par le trou d'accès.
- Pour accéder à la boîte à bornes, il faut ouvrir le couvercle qui protège son logement, en faisant levier sur l'agrafe de fermeture du couvercle à l'aide d'un outil plat.
- Après avoir fait la connexion électrique, refermer le couvercle de protection.
- Poser soigneusement le capot sur la structure de l'appareil; pour ce faire, le poser de haut en bas en l'inclinant légèrement pour que les chevilles situées sur la partie supérieure du capot entrent dans leurs logements de la partie supérieure du socle en plastique.
- Poser les boulons inférieurs de sûreté, en les serrant avec la clé spéciale fournie.



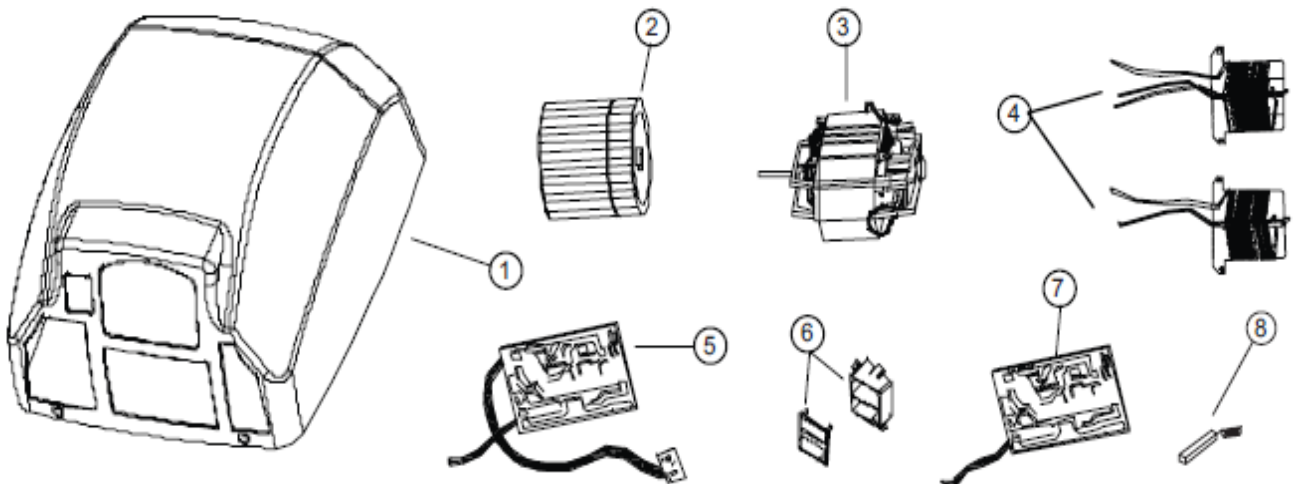
L'installation fixe doit inclure les moyens de déconnexion de l'appareil du réseau d'alimentation, avec une séparation de contact de 3 mm minimum pour tous les pôles. Lors de l'installation, il faut respecter les zones de protection conformément à la norme VDE 0100. Le sèche-mains doit toujours être installé sur une surface fermée (mur, cloison ou similaire).



# SCHÉMA D'INSTALLATION



# SCHÉMA D'INSTALLATION



COMPOSANT	NOMBRE	CODE		
		M02A, M02AC , M02ACS M03A, M03AC, M03ACS	M02A, M02AC , M02ACS M03A, M03AC, M03ACS	M03A, M03AC, M03ACS
Couverture peinte blanche	1	RC82010		
Couverture d'acier inoxydable de fini satiné	1	RC82020		
Couverture d'acier inoxydable de fini brillant	1	RC82030		
Turbine	2	RC82777		
Moteur	3	RC82748		
Résistance de chauffage	4		RC82760	RC82710
Carte électronique	5		RC82600	RC82610
Écran et châssis de capteur IR	6		RC82601	
Carte électronique principale	7		RC82602	
Charbon	8	RC95750-AMT		

## MODE D'EMPLOI

Pour un excellent séchage des mains, il est conseillé de bien les rincer auparavant, pour éliminer les restes de savon. Ensuite, approcher les mains à une distance d'environ 6-7 cm de la bouche de soufflage, après la mise en marche de l'appareil, frotter les mains dessous. La mise en marche du sèche-mains est automatique par détection des mains dans la zone de la bouche de soufflage. La détection des mains et l'allumage postérieur de l'appareil se basent sur l'émission/réflexion/réception d'un faisceau de lumière IR provenant des détecteurs situés près de la zone de la bouche de soufflage. La distance de détection est d'environ 12-15 cm. Quand on retire les mains, l'appareil s'arrête 2-3 secondes après.

**Cet appareil n'est pas conçu pour être utilisé par des personnes (y compris les enfants) ayant un handicap physique, sensoriel ou mental ou sans expérience et/ou connaissances préalables, sauf si elles ont auparavant reçu des instructions sur son utilisation ou si elles l'utilisent sous la supervision d'un responsable de sécurité.**

**QUAND UN ENFANT UTILISE CE SÈCHE-MAINS, UNE PERSONNE RESPONSABLE DOIT LE SURVEILLER POUR S'ASSURER QU'IL EN FAIT BON USAGE ET QU'IL NE JOUE PAS AVEC L'APPAREIL.**

## ENTRETIEN PRÉVENTIF ET NETTOYAGE

Un nettoyage correct de l'appareil permettra de prolonger sa durée de vie. Il faut le nettoyer au moins deux fois par an.

## MODE DE NETTOYAGE

- Débrancher la prise de courant de l'appareil.
- Retirer les 2 boulons inférieurs de fixation du capot à l'aide de la clé spéciale.
- Sortir le capot (voir paragraphe 2) et le poser soigneusement sur un chiffon pour éviter de l'érafler ou de le rayer.
- Nettoyer la poussière sur la surface et les composants de la carte mère du circuit électronique. Pour ce faire, utiliser une brosse à soies douces.
- Utiliser la même brosse pour nettoyer la surface du moteur, la bouche d'entrée de la volute, la bouche de soufflage et la grille d'entrée d'air.
- Avec un chiffon doux, nettoyer la surface de l'écran de fermeture des détecteurs IR.
- Ouvrir la volute en retirant le boulon de sûreté et en appuyant sur les languettes de fermeture et nettoyer la poussière de la turbine et de l'élément de chauffage. Refermer la volute en faisant entrer à nouveau les languettes de fermeture et en vissant le boulon de sûreté.
- Nettoyer la poussière du contour du socle, en particulier la partie supérieure.
- Monter le capot, placer les boulons inférieurs et rebrancher.
- Mettre en marche l'appareil à plusieurs reprises pour expulser tout reste de poussière après le nettoyage.

### NETTOYAGE DES CAPOTS CHROMÉS ET DORÉS

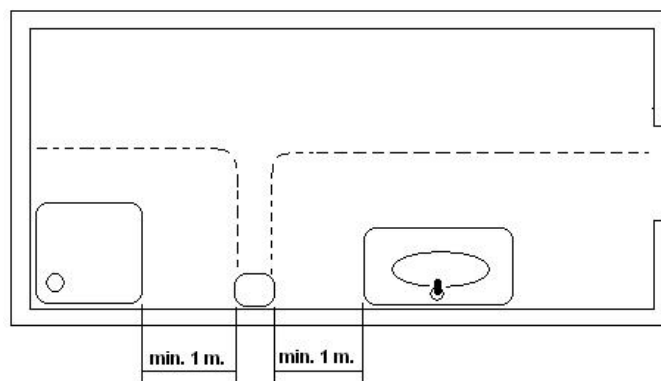
**Pour le nettoyage employer seulement un chiffon humide. Ne pas utiliser des détergents d'aucune sorte, ni des acides, lessives, abrasifs, acide chlorhydrique, etc.**

**Ne pas endommager ou forcer aucune pièce.**

## SICHERHEITSHINWEISE

**Bitte lesen und beachten Sie sorgfältig folgende Sicherheitshinweise, bevor Sie irgendwelche Vorgänge durchführen:**

- Die Vorrichtung darf ausschließlich durch einen qualifizierten Techniker installiert, eingestellt oder gewartet werden. All diese Vorgänge sind stets in Übereinstimmung mit den gegenwärtigen gesetzlichen europäischen Installationsstandards und den örtlichen Installationsvorschriften vorzunehmen.
- Vorsicht ist geboten, wenn das Gehäuse des Gerätes demontiert wird, weil aktive Teile des Gerätes zugänglich werden und dann das potenzielle Risiko eines elektrischen Schlages besteht.
- Die Vorrichtung ist vor jedem elektrischen Eingriff zunächst außer Spannung zu setzen, um jegliche Stromschlaggefahr zu vermeiden.
- Die Vorrichtung muss außerhalb der Reichweite einer Wasserquelle und wie in der folgenden Abbildung gezeigt befestigt werden, um die in den geltenden IEC-Normen gekennzeichneten Sicherheitsabstände zu erfüllen:



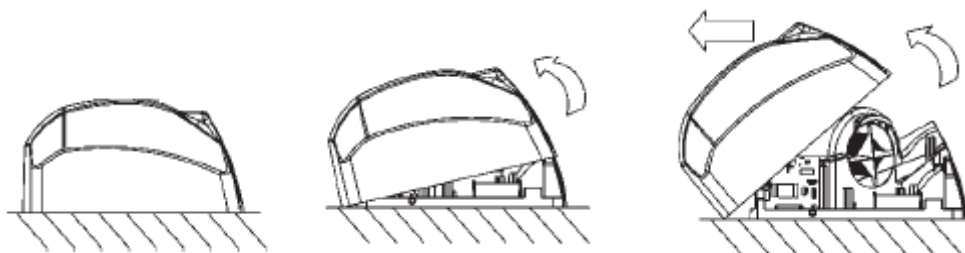
- Seien Sie vorsichtig, denn örtliche Installationsanforderungen erfordern möglicherweise mehr als 1 m Sicherheitsabstand. Berücksichtigen Sie auch diese örtlichen Anforderungen.
- Haartrockner müssen außerhalb der Reichweite einer badenden oder sich duschenden Person befestigt werden.
- Mittel zum Abschalten mit Kontaktabständen von mindestens 3 mm (0,12 ") müssen entsprechend den aktuellen gesetzlichen europäischen Standards in der Befestigungsverdrahtung unter Einbeziehung aller Pole integriert sein.
- Der Installateur muss sicherstellen, dass das elektrische System gemäß den geltenden gesetzlichen Vorschriften geerdet ist.

- Dieses Gerät kann von Kindern ab 8 Jahren und darüber sowie von Personen mit verringerten physischen, sensorischen oder mentalen Fähigkeiten oder Mangel an Erfahrung und Wissen benutzt werden, wenn sie beaufsichtigt oder bezüglich des sicheren Gebrauchs des Gerätes unterwiesen wurden und die daraus resultierenden Gefahren verstehen. Kinder dürfen nicht mit dem Gerät spielen. Reinigung und Benutzer- Wartung dürfen nicht von Kindern ohne Beaufsichtigung durchgeführt werden.“
- Die Vorrichtung darf nicht auf einer normal entflammaren Oberfläche installiert werden.
- Zur Befestigung des Händetrockners an der Wand folgen Sie bitte den Anweisungen in diesem Handbuch und verwenden Sie die mitgelieferte Schablone. Die Befestigung des Geräts mit Klebstoffen oder ähnlichen Methoden verstößt gegen die europäischen Sicherheitsstandards.

## MONTAGE

### Herausnehmen des Gehäuses

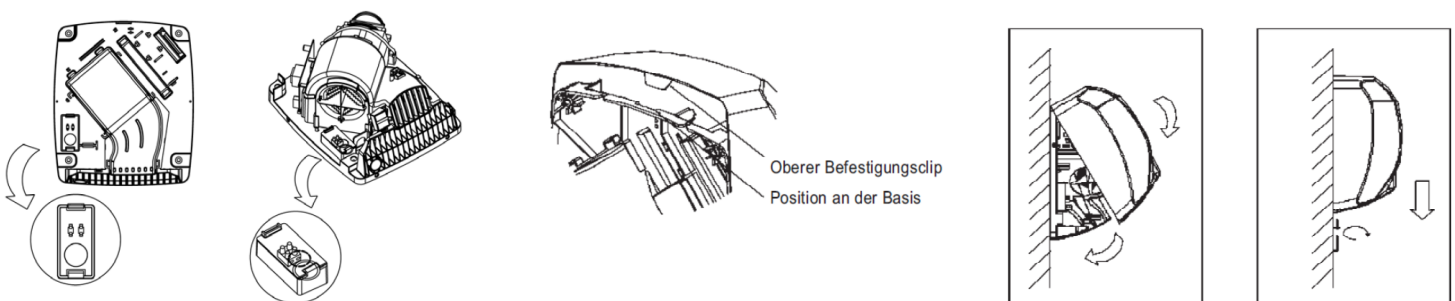
- Der Händetrockner wird mit einem Gehäuse bzw. einer Verkleidung aus Metall geliefert, die unmontiert auf der Gerätebasis aufliegt.
- Vor der Installation des Gerätes das Gehäuse abnehmen. Dabei ist auf die oberen Stifte des Gerätes zu achten, die in der Gerätebasis liegen. Das Gehäuse ist schrägnach oben zu heben, bis die oberen Stifte aus ihrer Verankerung kommen.
- Gehen sie sorgfältig vor, so vermeiden sie:
  - Schäden an den Innenkomponenten.
  - Schäden an der Oberfläche vom Gehäuse. Es wird empfohlen, das Gehäuse mit der Vorderfläche auf eine saubere Oberfläche oder auf ein Tuch zu legen.



## Montage

Die Kabel für den Elektroanschluss müssen unter Putz hinter dem Gerät verlegt sein (Unterputzanschluß).

- Unter Verwendung der mitgelieferten Bohrschablone vier Löcher mit Durchmesser 8 mm in die Wand bohren. Staubreste aus den Bohrlöchern entfernen und die Dübel einsetzen, so dass sie mit der Wand bündig sind.
- Die Gummiunterlegscheiben (Dämpfungen) in die entsprechenden Aufnahmepunkte an der Rückseite vom Unterbau des Händetrockners einlegen und bei der Wandmontage auf den korrekten Sitz achten.
- Den Stromanschluss von der Wand durch die  $\varnothing 22$  mm Öffnung unter der Klemmleiste des Gerätes führen.
- Den Unterbau des Gerätes fest mit der Wand verschrauben.
- Die Stromkabel in das Innere des Gerätes einführen, in dem sich die Klemmleiste befindet. Die Kabel sind durch die dafür vorgesehene Eingangsöffnung zu führen.
- Um Zugang zur Klemmleiste zu erhalten, ist der Schutzdeckel der Unterbringung abzunehmen. Dazu mit einem flachen Gegenstand gegen den Verschlussclip des Deckels drücken.
- Nachdem der Stromanschluss hergestellt ist, den Schutzdeckel wieder anbringen und darauf achten, dass der Verschlussclip sicher sitzt und der Deckel nicht wieder aufgehen kann.
- Das Gehäuse vorsichtig auf den Unterbau legen; dazu das Gehäuse leicht schräg von oben nach unten anlegen, bis die Stifte oben an der Gehäuserückseite in den jeweiligen Verankerungspunkt an der Oberseite des Kunststoffunterbaus zu liegen kommen.
- Unten die Sicherheitsschrauben anbringen. Dazu den mitgelieferten Spezialschraubendreher verwenden.

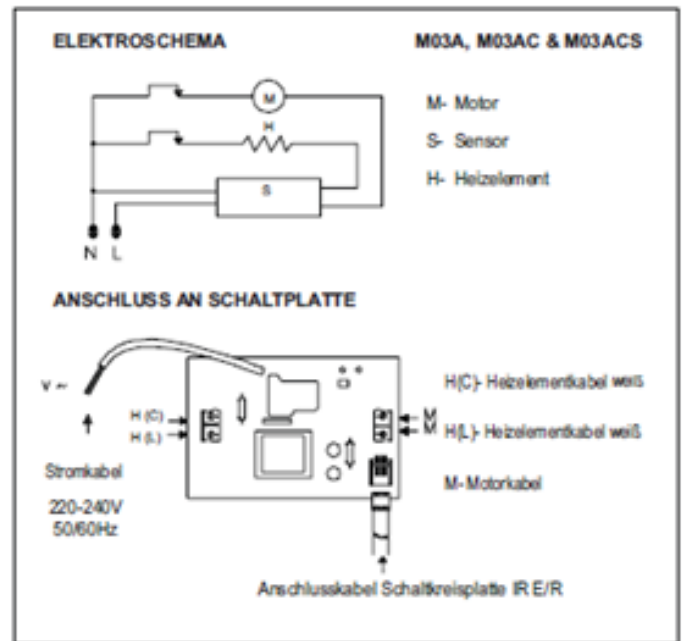
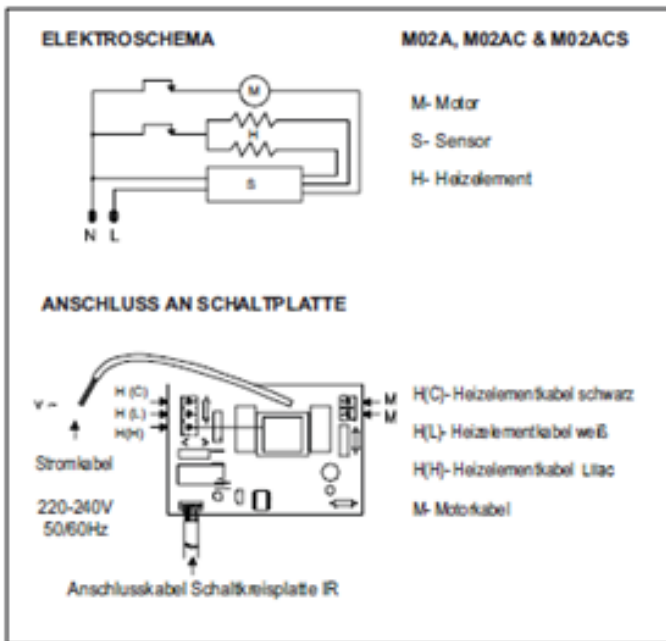


Die feste Installation muß von dem Anschlussgerät Abschaltungsmittel einfügen, die mindestens 3 mm von allen den Polen entfernt sind.

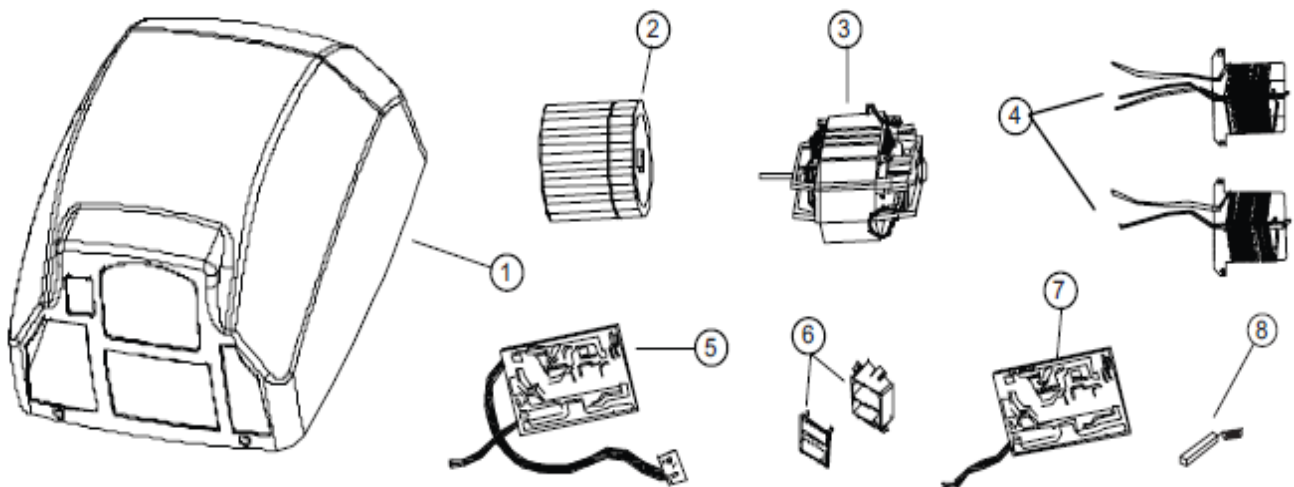
Bei der Installation sind die Schutzzonen gemäß VDE 0100 zu berücksichtigen.

Der Händetrockner darf ausschließlich auf einer geschlossenen Oberfläche installiert werden (Mauer, Leichtbauwand oder ähnliches).

# ELEKTROSCHEMA



# STÜCKLISTE DER HAUPTKOMPONENTEN



COMPOSANT	NOMBRE	CODE		
		M02A, M02AC , M02ACS M03A, M03AC, M03ACS	M02A, M02AC , M02ACS M03A, M03AC, M03ACS	M03A, M03AC, M03ACS
Stahlgehäuse, weiß pulverbeschichtet	1	RC82010		
Edelstahlgehäuse seidenmatt gebürstet	1	RC82020		
Edelstahlgehäuse hochglanzpoliert	1	RC82030		
Turbine	2	RC82777		
Motor	3	RC82748		
Heizelement	4		RC82760	RC82710
Schaltplatte	5		RC82600	RC82610
Aufnahme IR- Sensoren	6		RC82601	
Hauptschaltplatte	7		RC82602	
Kohlebürste	8	RC95750-AMT		

## GEBRAUCHSANWEISUNGEN

Um optimales Trocknen zu erreichen, sollten vor Benutzung des Geräts eventuelle Seifenreste gut mit Wasser abgewaschen werden. Nach Einschalten des Geräts empfiehlt es sich, die Hände in einem Abstand von 6-7 cm unter den Luftausgang zu halten und dabei gegeneinander zu reiben. Der Händetrockner wird automatisch durch Annähern der Hände an den Luftauslass in Betrieb gesetzt. Das Erkennen der Präsenz von Händen und das Einschalten basiert auf dem Prinzip Senden/Reflexion/Empfang von Infrarot-Sensoren, die in der Nähe des Luftauslasses positioniert sind. Der Erkennungsabstand beträgt ca. 12-15 cm. Das Gerät schaltet sich 2-3 Sekunden nach Entfernen der Hände selbstständig aus.

**Der Händetrockner ist nicht für Personen (einschließlich Kinder) geeignet, die eine Körper- Sinnes- oder geistige Behinderung aufweisen bzw. keine Erfahrung und/oder Kenntnisse mit derartigen Geräten haben, es sei denn, sie sind vorher über den Gebrauch unterwiesen worden oder sie benutzen den Händetrockner unter Aufsicht einer verantwortlichen Person!**

**SOLLTE EIN KIND DIESEN HÄNDETROCKNER BENUTZEN, SO HAT EINE VERANTWORTLICHE PERSON DEN KORREKTEN GEBRAUCH ZU BEAUFSICHTIGEN UND ZU GEWÄHRLEISTEN, DASS DAS KIND NICHT MIT DEM GERÄT SPIELT!**

## GEBRAUCHSANWEISUNGEN

Eine regelmäßige Reinigung verlängert die Lebensdauer des Gerätes. Deshalb empfiehlt sich in diesen Fällen mindestens alle sechs Monate eine Reinigung.



## GEBRAUCHSANWEISUNGEN

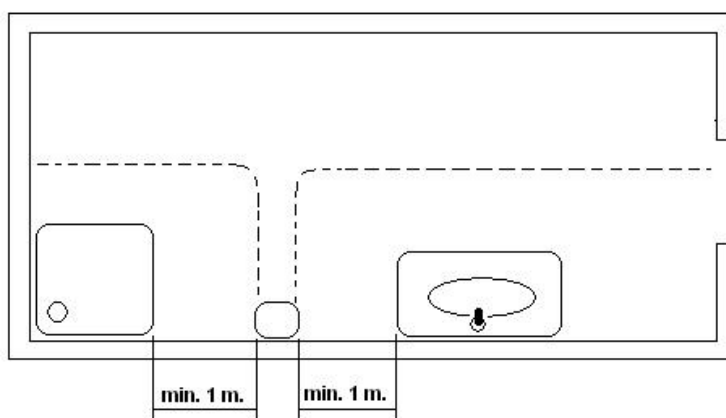
- Den Händetrockner vom Stromnetz nehmen.
- Mithilfe des Spezialschraubendrehers die 2 unteren Befestigungsschrauben vom Gehäuse herausschrauben.
- Das Gehäuse abnehmen (siehe Abschnitt "Herausnehmen des Gehäuses") und vorsichtig auf ein Tuch legen, um Verkratzungen und sonstige Beschädigungen zu vermeiden.
- Die Oberfläche und Komponenten der Hauptschaltplatte des Schaltkreises von Staub befreien. Dazu eine Bürste mit weichen Borsten verwenden.
- Die selbe Bürste auch zum Reinigen der Motoroberfläche, des Lufteingangs des Spiralgehäuses, des Luftausgangs- und des Lufteingangsgitters benutzen.
- Die Oberflächen der IR-Sensoren mit einem weichen Tuch reinigen.
- Ventilatorgehäuse abnehmen. Dazu die Sicherheitsschraube entfernen und auf die Befestigungsclips drücken. Staub vom Ventilatorrad und Heizelement entfernen. Ventilatorgehäuse durch Einrasten der Befestigungsclips wieder anbringen und Sicherheitsschraube eindrehen.
- Die gesamte Unterbauoberfläche von Staub befreien, besonders an der Oberseite.
- Das Gehäuse montieren, die unteren Schrauben befestigen und die Stromzufuhr wieder herstellen.
- Das Gerät mehrmals in Betrieb nehmen, um alle Staubreste zu entfernen, die bei der Reinigung nicht entfernt werden konnten.

**Bei dem Vorgang dürfen die Komponenten nicht gewaltsam behandelt werden und es ist darauf zu achten, dass sie nicht beschädigt werden. Alle Reinigungsarbeiten am Gerät dürfen ausschließlich von qualifizierten Technikern durchgeführt werden.**

## INSTRUÇÕES DE SEGURANÇA

**Antes de prosseguir com qualquer operação, leia atentamente e tenha em conta as seguintes instruções de segurança:**

- Só um técnico qualificado pode instalar, ajustar e fazer a manutenção deste dispositivo. Todas estas operações têm de ser sempre feitas de acordo com as Normas Europeias legais actuais de instalação, bem como com os regulamentos de instalação locais.
- Tenha atenção quando a caixa do aparelho for desmontada, pois as peças activas do mesmo ficam acessíveis e podem causar risco de choque eléctrico.
- Antes de qualquer manuseamento eléctrico, a corrente eléctrica tem de ser cortada para evitar algum risco de choque eléctrico.
- O dispositivo tem de ser instalado fora do alcance de alguma fonte de água, a fim de cumprir com as distâncias de segurança indicadas nas normas actuais da CEI e de acordo com o ilustrado na figura seguinte:



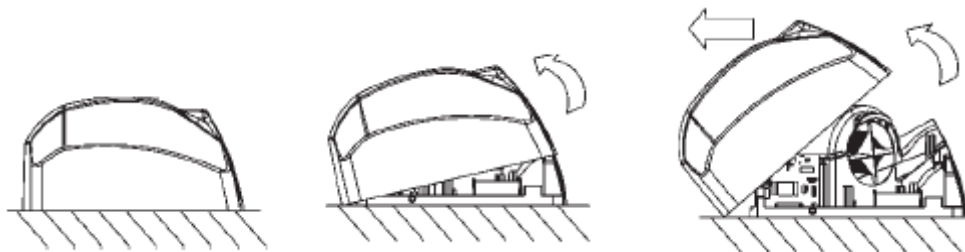
- Tenha em atenção que as exigências de instalação locais podem requerer mais que 1 m de distância de segurança. Tenha em conta igualmente estas exigências de instalação locais.
- Os secadores de cabelo têm de ser instalados fora do alcance dos locais onde uma pessoa tome banho ou duche.
- Os meios para desconexão, com uma distância de contacto de, pelo menos, 3 mm (0,12 polegadas), têm de ser integrados na cablagem fixa envolvendo todos os pólos, em conformidade com as Normas Europeias legais actuais.
- O instalador tem de se certificar de que o sistema eléctrico está ligado à terra, de acordo com a legislação em vigor.

- Este aparelho pode ser utilizado por crianças a partir dos 8 anos de idade e por pessoas com capacidades físicas, sensoriais ou mentais reduzidas ou sem experiência e conhecimentos, na condição de serem supervisionadas ou instruídas sobre a utilização em segurança do aparelho e compreenderem os perigos que podem estar envolvidos. As crianças não deverão brincar com o aparelho. A limpeza e a manutenção do aparelho não deverão ser feitas por crianças sem supervisão.
- O dispositivo não poderá ser instalado sobre uma superfície que normalmente seja inflamável.
- Para fixar o suporte do secador de cabelo na parede, siga as instruções deste manual e utilize igualmente o esquema fornecido com o aparelho. A fixação da máquina com adesivos ou outros métodos semelhantes é proibida segundo as normas europeias de segurança.

## INSTALAÇÃO

### Extracção da cobertura exterior

- O secador é fornecido com a cobertura exterior ou invólucro metálico acoplado à base, sem ser aparafusado.
- Deve retirar a cobertura exterior, tendo em atenção a patilha superior fixada na base.
- Deve retirar essa cobertura exterior num movimento oblíquo até soltar completamente a patilha superior, tendo o cuidado de:
  - Não danificar os componentes internos.
  - Não danificar a superfície da cobertura exterior. Sugere-se que a apoie numa superfície plana e com a parte da frente voltada para cima, ou em cima de um pano.

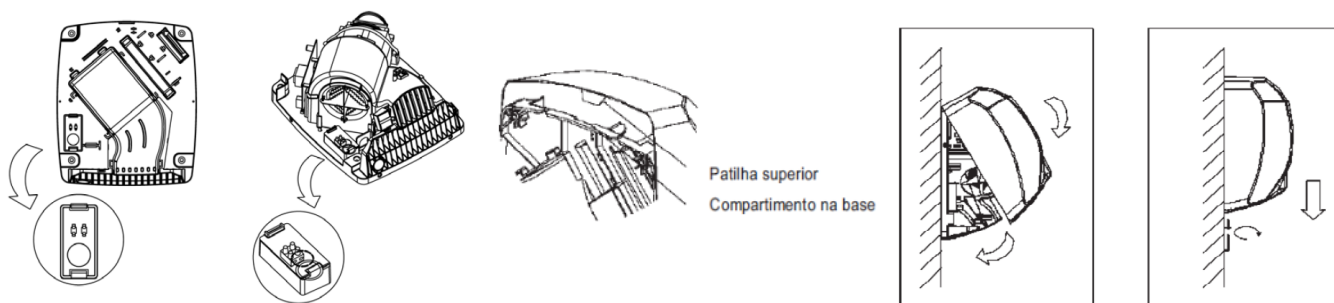


## Montagem

A montagem deve ser preparada, de preferência, utilizando as ranhuras posteriores.

- Faça os furos na parede com uma broca de 8 mm de diâmetro, utilizando o molde fornecido. Limpe os orifícios de todas as poeiras e introduza neles as buchas.
- Passe os cabos de alimentação provenientes da parede através do orifício de 22 mm de diâmetro situado por baixo do bloco de ligação do aparelho.
- Aparafuse com firmeza a base do aparelho à parede, certificando-se de que os 4 "silent-blocks" estão correctamente posicionados.
- Introduza os cabos de alimentação no interior do compartimento que contém o bloco passando-os através do orifício de acesso.
- Para aceder ao bloco, deve abrir a tampa de protecção fazendo de alavanca contra a lingueta do fecho.
- Uma vez efectuada a ligação eléctrica, volte a fechar a tampa de protecção.
- Monte cuidadosamente a cobertura exterior na base do aparelho. Para isso, posicione-a de cima para baixo e ligeiramente inclinada, de maneira que a patilha da parte superior da cobertura entre no encaixe superior da base.
- Coloque os parafusos inferiores de segurança, apertando-os com a chave especial que é fornecida.

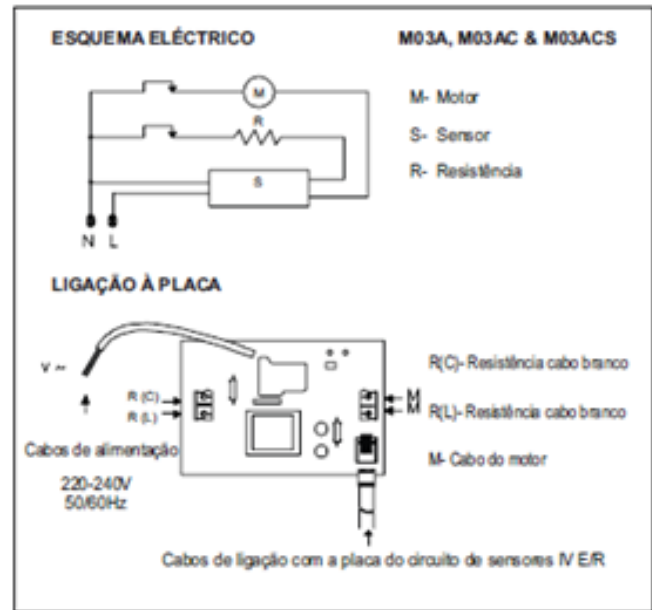
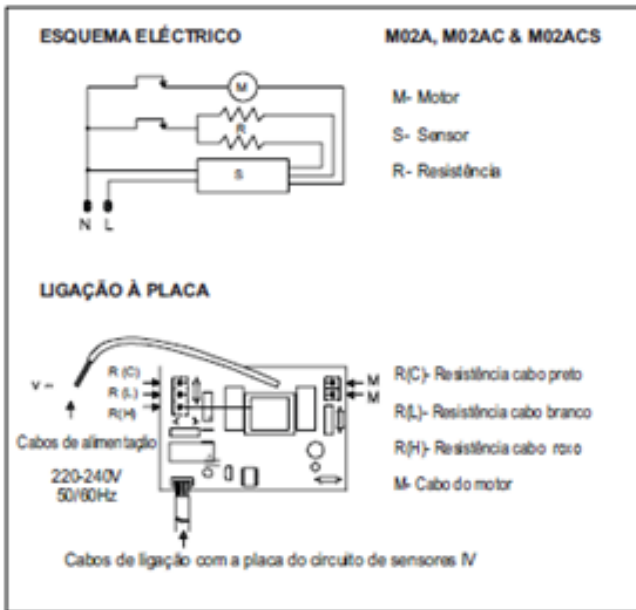
Devem ser previstos meios para desligar o aparelho da rede de alimentação, com uma separação de contacto de pelo menos 3 mm em todos os pólos. Esses meios para interromper a ligação devem ser incorporados na instalação fixa.



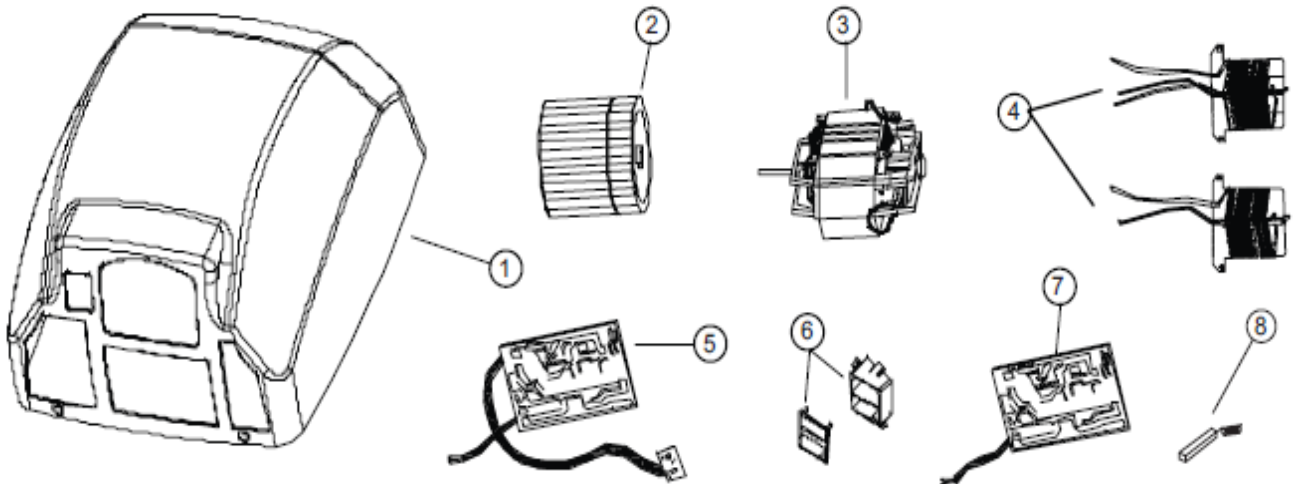
Durante o processo de instalação devem ser consideradas áreas de protecção, de acordo com a Norma VDE 0100.

O secador de mãos deve ser instalado apenas numa superfície fechada (parede, tabique ou similar).

## DIAGRAMA DAS LIGAÇÕES



## COMPONENTES BÁSICOS



COMPOSANT	NOMBRE	CODE		
		M02A, M02AC , M02ACS M03A, M03AC, M03ACS	M02A, M02AC , M02ACS M03A, M03AC, M03ACS	M03A, M03AC, M03ACS
Cobertura de aço lacada em branco	1	RC82010		
Cobertura de aço inox com acabamento acetinado	1	RC82020		
Cobertura de aço inox com acabamento brilhante	1	RC82030		
Turbina	2	RC82777		
Motor	3	RC82748		
Resistência	4		RC82760	RC82710
Placa electrónica	5		RC82600	RC82610
Visor e chassis do sensor IR	6		RC82601	
Placa electrónica principal	7		RC82602	
Escovas de carvão	8	RC95750-AMT		

## MODO DE EMPREGO

Para obter uma boa secagem das mãos é aconselhável enxaguá-las bem, eliminando os restos de sabão. Em seguida, uma vez ligado o secador, aproximar as mãos a uma distância de cerca de 6-7 cm da saída do ar e esfregar ambas as mãos. O secador de mãos liga-se automaticamente quando se aproximam as mãos da saída do ar. A detecção da proximidade das mãos e posterior ligação do aparelho baseiam-se na emissão / reflexão / recepção de feixes de luz infravermelha procedentes dos sensores situados junto da zona de saída do ar. A distância de detecção é de aproximadamente 12-15 cm. Ao retirar as mãos, o aparelho desliga-se após 2-3 segundos.

**Este aparelho não está preparado para ser utilizado por pessoas (incluindo crianças) com incapacidade física, sensorial ou mental, ou sem experiência e/ou conhecimentos prévios, a não ser que tenham previamente recebido instruções sobre o seu uso, ou o façam sob supervisão de um responsável pela segurança.**

**QUANDO UMA CRIANÇA UTILIZAR ESTE SECADOR DE MÃOS, DEVE SER VIGIADA POR UMA PESSOA RESPONSÁVEL QUE SE CERTIFIQUE DE QUE ELA ESTÁ A USÁ-LO ADEQUADAMENTE E SE ASSEGURE DE QUE A CRIANÇA NÃO ESTÁ A BRINCAR COM O APARELHO.**

## MANUTENÇÃO PREVENTIVA E LIMPIEZA

Uma limpeza adequada do aparelho traduzir-se-á num aumento da sua vida útil. Recomenda-se que o processo de limpeza seja realizado pelo menos uma vez por ano.

## MANUTENÇÃO PREVENTIVA E LIMPIEZA

- Desligar a entrada de corrente do secador.
- Com ajuda da chave especial, desapertar os 2 parafusos inferiores de fixação da cobertura exterior.
- Retirar a cobertura exterior (ver a secção "Extracção da cobertura exterior") e colocá-la com cuidado em cima de um pano, evitando arranhadelas e riscos.
- Limpar o pó da superfície e dos componentes da placa-mãe do circuito electrónico. Para isso, utilizar um pincel de cerdas suaves.
- Usar o mesmo pincel para limpar a superfície do motor, a boca de entrada da voluta, a saída de ar e a grelha de entrada de ar.
- Com um pano macio, limpar a superfície do visor que protege os sensores de IV.
- Abrir a voluta, retirando o parafuso de segurança e soltando as linguetas. Limpar o pó da turbina e do módulo de aquecimento. Voltar a fechar a voluta, encaixando novamente as linguetas e apertando o parafuso de segurança.
- Limpar de pó todo o perímetro da base, em especial o rebordo superior.
- Montar a cobertura exterior, colocar os parafusos inferiores e ligar novamente a corrente.
- Depois da limpeza, ligar o aparelho várias vezes, a fim de expulsar restos de poeiras.

### LIMPEZA DE COBERTURAS CROMADAS E DOURADAS

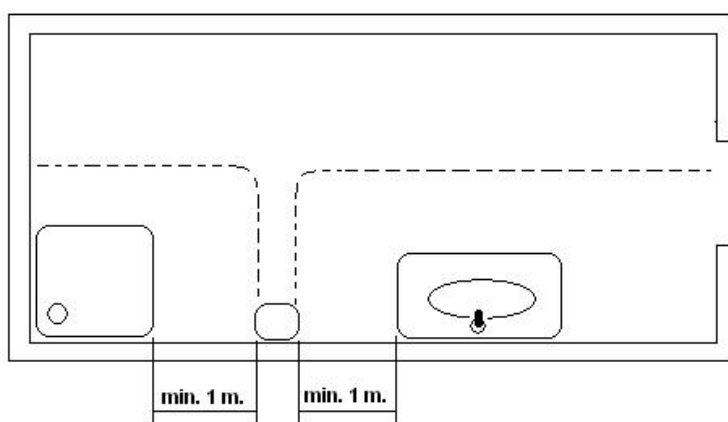
**Para a limpeza, usar apenas uma camurça humedecida com gua. Não utilizar detergentes de nenhum tipo, nem ácidos, lixívia, abrasivos, ácido clorídrico, etc.**

**Tenha cuidado para não danificar nem forçar nenhum componente.**

## ISTRUZIONI DI SICUREZZA

**Prima di effettuare qualsiasi operazione leggere accuratamente e tenere in considerazione le seguenti istruzioni di sicurezza:**

- Consentire di effettuare interventi di installazione, regolazione e manutenzione sul presente dispositivo esclusivamente a personale tecnico qualificato. Tutte le suddette operazioni vanno sempre svolte in conformità alle attuali normative europee in materia di installazione, nonché ai corrispondenti regolamenti in vigore a livello locale.
- Nel caso in cui la custodia del dispositivo fosse smontata, prestare particolare attenzione giacché i rispettivi componenti attivi diventano così accessibili ed esiste un possibile rischio di scariche elettriche.
- Prima di effettuare qualsiasi operazione di natura elettrica scollegare la corrente per evitare qualsiasi rischio di scariche elettriche.
- Installare il dispositivo lontano da sorgenti di acqua in conformità ai requisiti stabiliti dalle attuali norme CEI in materia di distanze di sicurezza e come illustrato nella figura sottostante:



- Attenzione: le normative di installazione vigenti a livello locale potrebbero richiedere una distanza di sicurezza superiore al metro. Tener sempre conto anche della legislazione locale.
- Installare gli asciugacapelli lontano da persone che stanno facendo bagni o docce.
- Integrare nei cavi di fissaggio di tutti i poli dei dispositivi di scollegamento, mantenendo tra i contatti una distanza minima di 3 mm (0,12"), in conformità alle attuali normative europee.
- L'installatore avrà cura di controllare che l'impianto elettrico sia stato messo a terra in conformità alla normativa vigente.

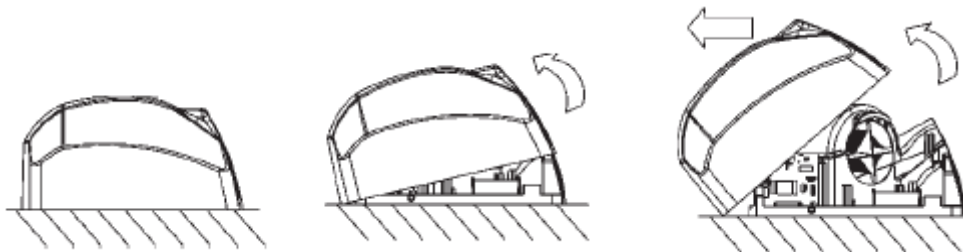


- È consentito l'utilizzo del presente dispositivo ai bambini a partire da 8 anni e a persone con ridotte capacità fisiche, sensoriali e mentali, inesperte o prive delle conoscenze necessarie solamente sotto supervisione o se istruite in merito all'uso sicuro del dispositivo in modo tale da comprendere i rischi implicati. Questo dispositivo non è un giocattolo. I bambini non potranno effettuare alcun intervento di pulizia né operazione di manutenzione consentita agli utenti se non sotto la supervisione di un adulto.
- Non installare il dispositivo su una superficie normalmente infiammabile.
- Per fissare l'asciugamani elettrico alla parete seguire le istruzioni del presente manuale e utilizzare la sagoma fornita in dotazione con il dispositivo. Ai sensi delle normative di sicurezza europee, è proibito fissare il dispositivo servendosi di adesivi o metodi analoghi.

## INSTALLAZIONE

### Estrazione della carcassa

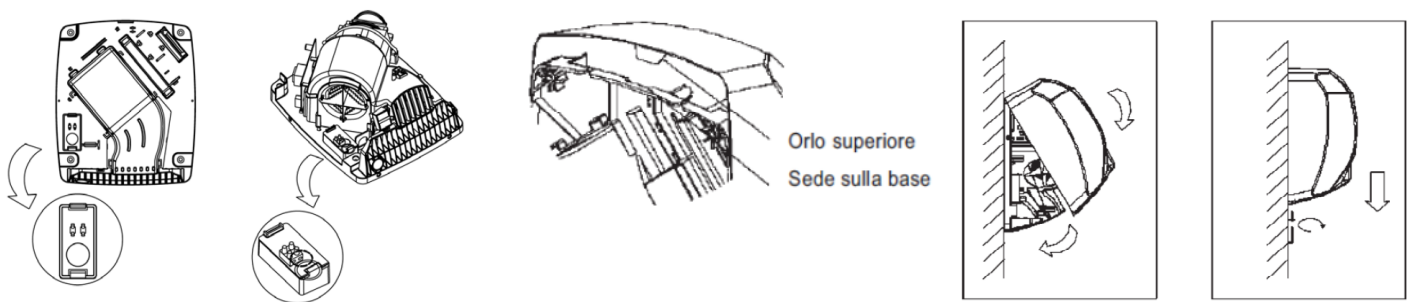
- L'asciugamani è fornito con la carcassa o rivestimento metallico attaccata alla base, ma non avvitata.
- È necessario estrarre la carcassa, tenendo presente l'orlo superiore fissato sulla base
- È necessario rimuovere tale carcassa obliquamente, fino ad estrarre del tutto l'orlo superiore, avendo cura di:
  - Non danneggiare i componenti interni.
  - Non danneggiare la superficie della carcassa. Si suggerisce di appoggiarla su una superficie liscia con la parte a vista verso l'alto oppure su uno straccio.



## Montaggio

Il montaggio deve essere predisposto, di preferenza, mediante canalizzazione posteriore.

- Trapanare dei fori di 8 mm. nel muro, utilizzando la dima fornita. Pulire dai fori la polvere che si crea e inserire i cunei.
- Far passare i cavi di alimentazione che provengono dalla parete attraverso il foro di 22 mm situato sotto la morsettiera di collegamento dell'apparecchio.
- Avvitare saldamente la base dell'apparecchio al muro, accertandosi che i 4 silent-blok siano posizionati correttamente.
- Infilare i cavi di alimentazione all'interno dell'abitacolo che contiene la morsettiera, facendoli passare attraverso il foro di accesso.
- Per accedere alla morsettiera, bisogna aprire il coperchio di protezione facendo leva contro il fermaglio di chiusura.
- Una volta effettuato il collegamento elettrico, richiudere il coperchio di protezione.
- Collocare con cura la carcassa sulla base dell'apparecchio. A tale scopo, posizionarla dall'alto verso il basso con una certa inclinazione, in modo tale che l'orlo della parte superiore della carcassa entri nella sede superiore della base.
- Mettere le viti inferiori di sicurezza, serrandole con la chiave apposita fornita.

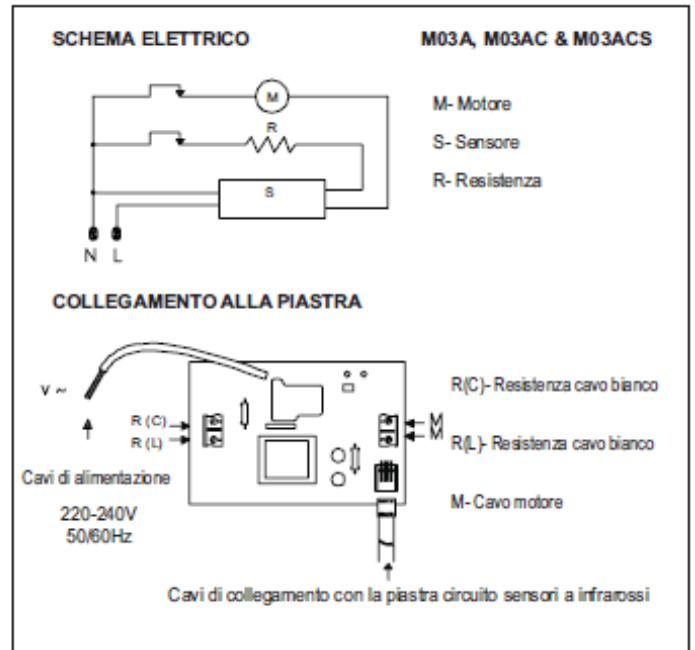
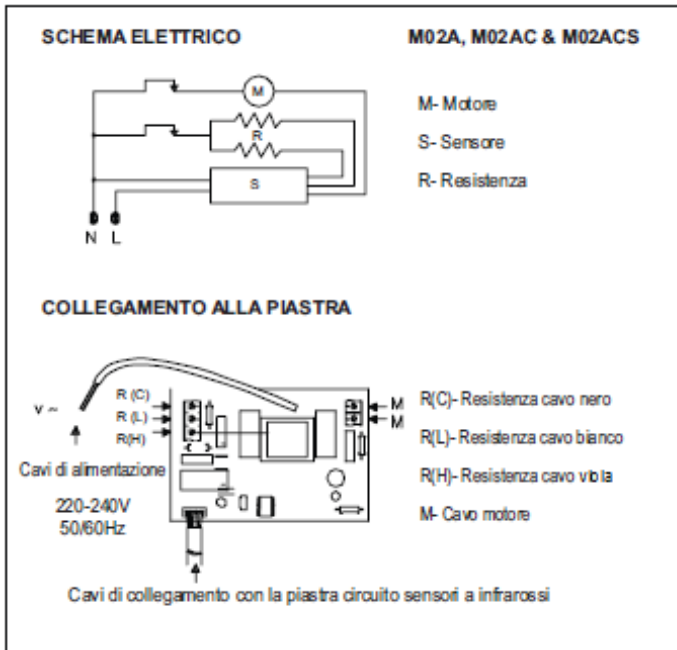


È necessario prevedere misure per lo scollegamento dalla rete di alimentazione, con una separazione di contatto di almeno 3 mm. in tutti i poli. Tali misure di scollegamento devono essere incorporate all'impianto fisso.

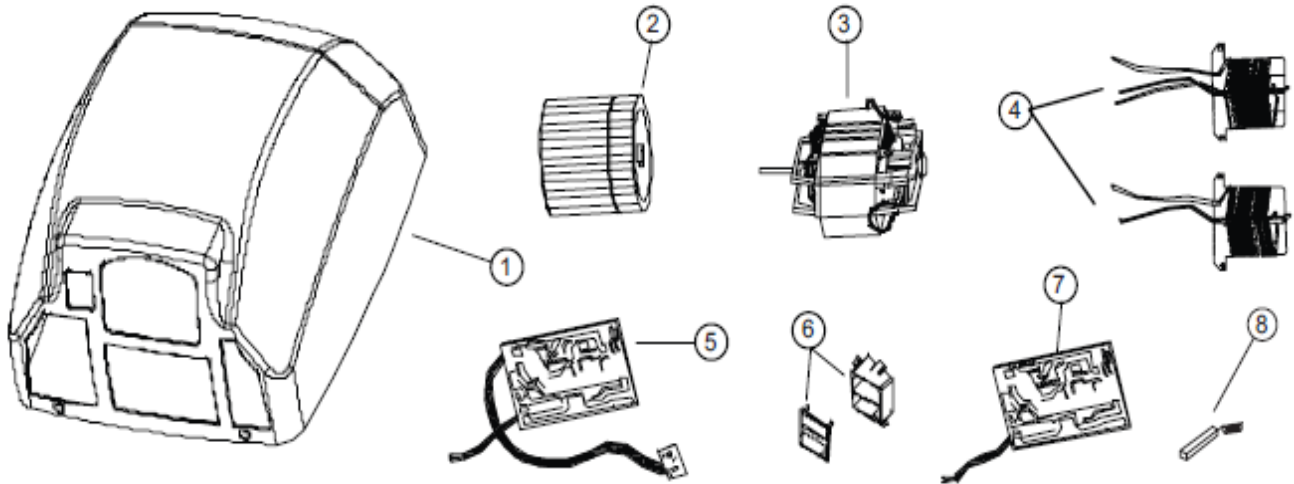
Durante la procedura di installazione, è necessario considerare le aree di protezione come da Norma VDE 0100.

L'apparecchio asciugamani va installato esclusivamente su una superficie chiusa (parete, tramezzo o simili)

## SCHEMA ELETTRICO



## COMPONENTI PRINCIPALI



COMPONENTI	NUMERO	CODICE		
		M02A, M02AC , M02ACS M03A, M03AC, M03ACS	M02A, M02AC , M02ACS M03A, M03AC, M03ACS	M03A, M03AC, M03ACS
Carcassa in acciaio laccata bianco	1	RC82010		
Carcassa in acciaio inox con rifinitura satinata	1	RC82020		
Carcassa in acciaio inox con rifinitura brillante	1	RC82030		
Turbina	2	RC82777		
Motore	3	RC82748		
Resistenza	4		RC82760	RC82710
Piastra elettronica	5		RC82600	RC82610
Schermo e telaio del sensore a infrarossi	6		RC82601	
Scheda elettronica	7		RC82602	
Spazzole	8	RC95750-AMT		

## MODALITÀ D'USO

Per ottenere che l'apparecchio asciughi bene le mani, si consiglia di sciacquarle bene, eliminando i residui di sapone. Poi, quando l'asciugamani è in funzione, avvicinare le mani a una distanza di circa 6-7 cm. dall'uscita dell'aria e strofinarle. L'azionamento dell'asciugamani è automatico, ad avvicinamento delle mani alla zona di uscita dell'aria. Il rilevamento delle mani e la successiva accensione dell'apparecchio si basa sull'emissione/riflesso/ricezione di un fascio di infrarossi provenienti dai sensori posti vicino alla zona di uscita dell'aria. La distanza di rilevamento è di circa 12-15 cm. Quando si tolgono le mani, l'apparecchio si ferma dopo 2-3 secondi.

**Il presente apparecchio non è stato concepito per essere utilizzato da persone (inclusi bambini) portatori di qualche handicap fisico, sensoriale o mentale, o che non abbiano alcuna esperienza e/o conoscenze previe, a meno che non abbiano ricevuto previamente istruzioni sul suo utilizzo o non siano supervise da una persona responsabile della sicurezza.**

**QUANDO UN BAMBINO UTILIZZA QUESTO ASCIUGAMANI ELETTRICO, VI DEVE SEMPRE ESSERE LA SUPERVISIONE DI UNA PERSONA RESPONSABILE, CHE GARANTISCA UN BUON USO DELL'APPARECCHIO ED IMPEDISCA IL SUO USO COME GIOCATTOLO.**

## MANUTENZIONE PREVENTIVA E PULIZIA

Una pulizia precisa della macchina ne prolungherà la vita utile.  
Si raccomanda di eseguire il procedimento di pulizia almeno una volta all'anno.

## MODALITÀ DI PULIZIA

- Scollegare l'entrata di corrente all'asciugamani.
- Estrarre le 2 viti inferiori di fissaggio della carcassa con l'ausilio della chiave apposita.
- Estrarre la carcassa (si veda il paragrafo "Estrazione della carcassa") e appoggiarla con cautela su uno straccio, evitando di provocare rigature o graffi.
- Pulire dalla polvere la superficie e i componenti della piastra madre del circuito elettronico. A tal fine, usare una spazzola a setole morbide.
- Con la stessa spazzola pulire la superficie del motore, il bocchettone di entrata dell'elica, l'uscita dell'aria e la griglia di entrata dell'aria.
- Con un panno morbido, pulire la superficie dello schermo di chiusura dei sensori a infrarossi.
- Aprire l'elica, estraendo le viti di sicurezza e piegando i fermagli di chiusura; pulire poi dalla polvere la turbina e l'elemento riscaldante. Richiudere l'elica, mettendo di nuovo i fermagli di chiusura e avvitando le viti di sicurezza.
- Eliminare la polvere sul perimetro della base, soprattutto sulla frangia superiore.
- Montare la carcassa, collocare le viti inferiori e collegare nuovamente.
- Avviare la macchina ripetutamente, al fine di espellere i residui di polvere, dopo il procedimento di pulizia.

### **PULIZIA CARCASSE CROMATE E DORATE**

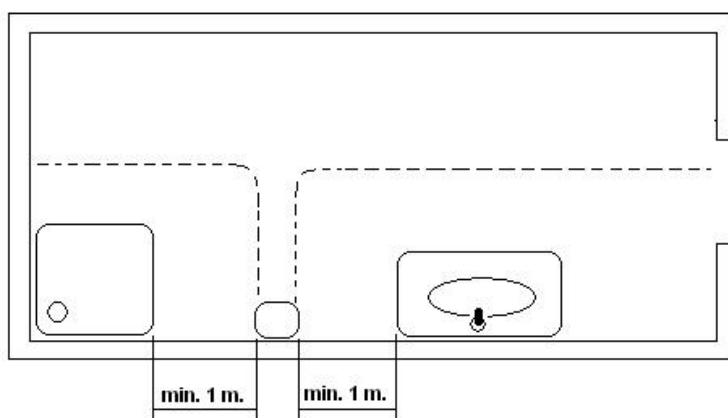
**Per la pulizia utilizzare solo una pelle di daino inumidita con acqua; non usare nessun tipo di detersivo né acidi, candeggina, abrasivi, prodotti a base di acido cloridrico, ecc.**

**Fare attenzione a non danneggiare né forzare alcun componente.**

## ИНСТРУКЦИИ ПО ТЕХНИКЕ БЕЗОПАСНОСТИ

Перед проведением каких-либо операций необходимо внимательно прочитать и принять во внимание следующие инструкции по технике безопасности.

- К установке, настройке и обслуживанию данного устройства допускаются только квалифицированные специалисты. Все операции должны выполняться в соответствии с действующими правовыми европейскими стандартами по установке, а также согласно применимым местным постановлениям.
- При демонтаже корпуса устройства необходимо соблюдать осторожность, так как в связи с доступом к активным частям существует потенциальный риск поражения электрическим током.
- Во избежание поражения электрическим током необходимо отключать питание перед проведением любых работ с электрической системой.
- Устройство должно устанавливаться вдали от источника водоснабжения в соответствии с требованиями действующих стандартов МЭК к безопасному расстоянию (см. рисунок ниже).



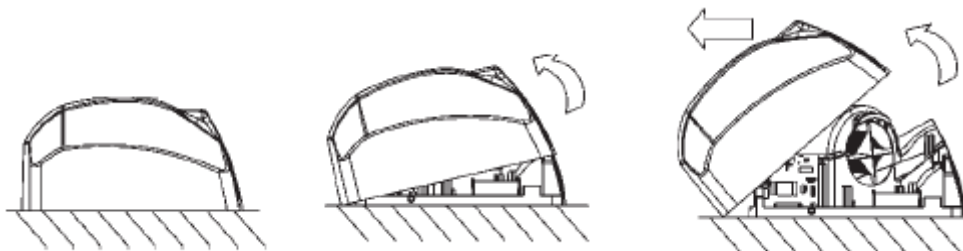
- Местные требования по установке могут предусматривать безопасное расстояние более 1 м. Такие требования также необходимо соблюдать.
- Фен должен располагаться вне досягаемости лица, принимающего ванну или душ.
- В соответствии с действующими правовыми европейскими стандартами на стационарной электропроводке должны быть предусмотрены размыкатели с задействованием всех полюсов, при этом зазор между контактами должен быть не менее 3 мм (0,12 дюйма).

- Специалист по установке должен обеспечить заземление электрической системы в соответствии с действующим законодательством.
- К эксплуатации устройства допускаются дети старше 8 лет и лица с ограниченными физическими, сенсорными и умственными возможностями, а также не обладающие соответствующим опытом и знаниями, при условии использования под наблюдением либо прохождения инструктажа по безопасному использованию устройства с разъяснением всех сопутствующих рисков. Дети не должны играть с устройством. Детям не разрешается самостоятельно проводить очистку или обслуживание устройства.
- Запрещается размещать устройство на воспламеняющейся поверхности.
- Крепление устройства на стену должно осуществляться в соответствии с инструкциями настоящего руководства с использованием прилагаемой схемы. В соответствии с европейскими стандартами по технике безопасности запрещается крепить устройство при помощи клеящих материалов и других подобных способов.

## УСТАНОВКА

### СНЯТИЕ КРЫШКИ

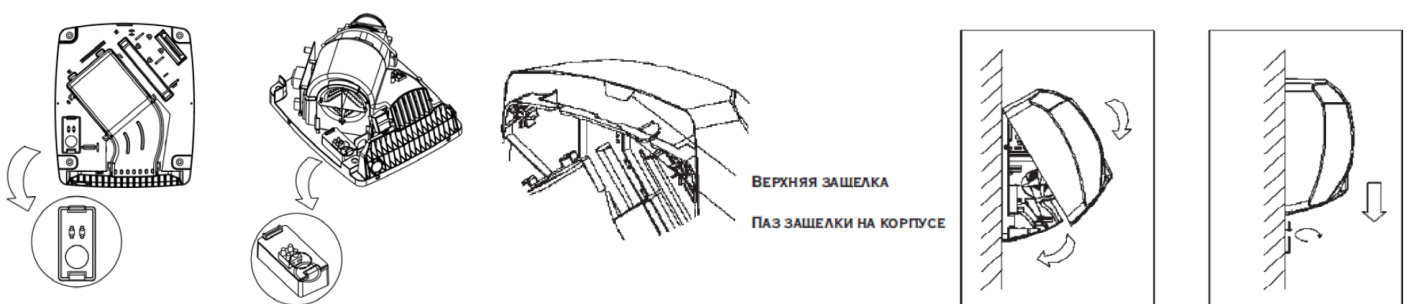
- Сушилка поставляется в продажу с не привинченной к корпусу крышкой.
- При снятии крышки необходимо учитывать наличие защелки, находящейся в верхней части сушилки.
- Крышку необходимо снимать под косым углом для того, чтобы разъединить защелку. При этом действовать осторожно, чтобы:
  - НЕ ПОВРЕДИТЬ ВНУТРЕННИЕ КОМПОНЕНТЫ СУШИЛКИ.
  - НЕ ПОВРЕДИТЬ ПОВЕРХНОСТЬ КРЫШКИ. Снятую крышку рекомендуется класть на ровную поверхность лицевой стороной вверх, или же класть ее на мягкую ткань.



## МОНТАЖ

Производить монтаж, учитывая направляющую, которая находится с тыльной стороны.

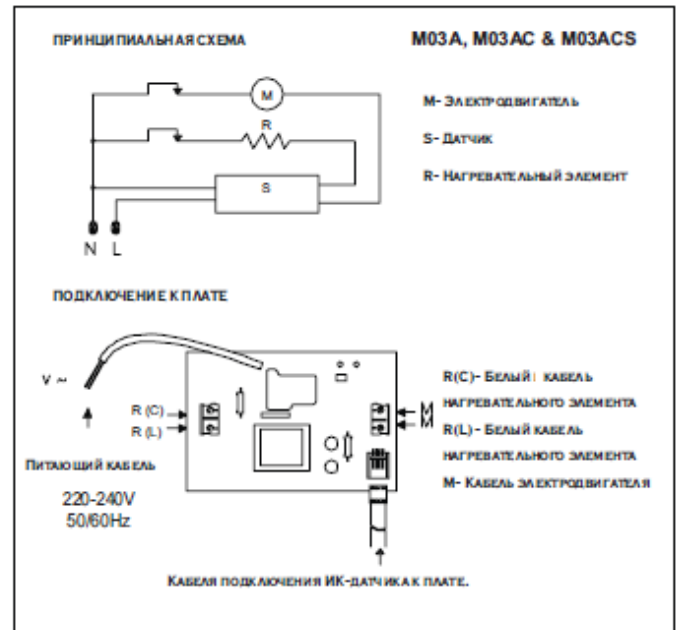
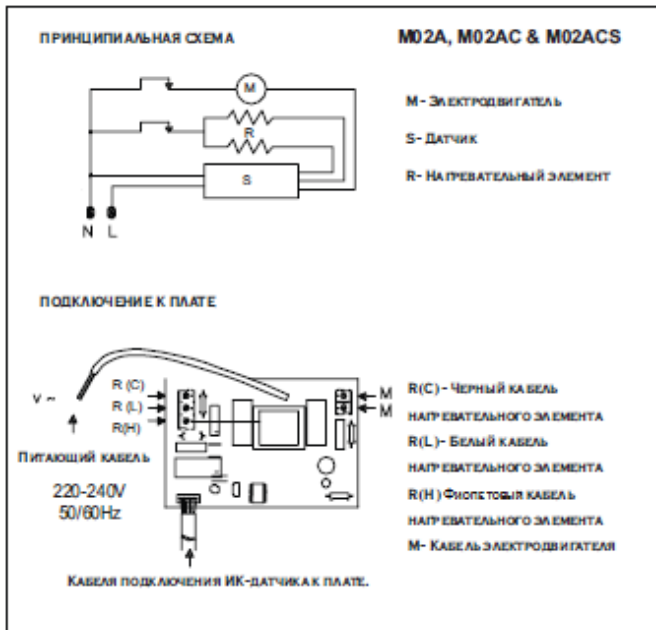
- Просверлить в стене 4 отверстия сверлом  $\varnothing 8$  мм, используя прилагаемый в комплекте поставки шаблон. Очистить отверстия от крошки и пыли и вставить дюбеля.
- Вставить выходящий из стены питающий кабель в специально предназначенное отверстие диаметром 22 мм, которое находится под разъемом подсоединения кабеля электропитания.
- Крепко прикрутить сушилку к стене, убедившись в том, что все 4 антивибрационные прокладки установлены правильно.
- Вставить питающий кабель в отсек, в котором расположен разъем, через специальное отверстие.
- Для подключения кабеля к разъему необходимо предварительно снять с него защитную крышку, открыв защелку.
- После подключения питающего кабеля необходимо закрыть защитную крышку разъема.
- Осторожно надеть крышку на корпус сушилки. Крышку нужно надевать сверху вниз, соблюдая при этом небольшой угол наклона. Таким образом, верхняя защелка крышки войдет в паз верхней части корпуса и закроется.
- Вставить нижние предохранительные винты и закрутить их с помощью специально прилагаемого гаечного ключа.



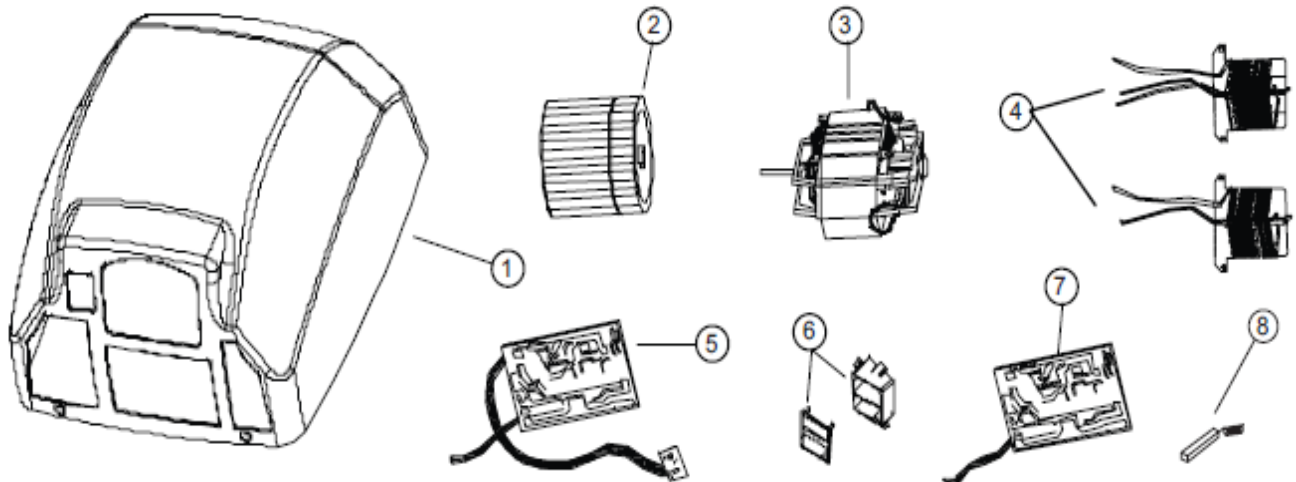
Должны быть предусмотрены средства отключения от сети питания при минимальном расстоянии между контактами 3 мм на всех полюсах. Данные средства отключения должны быть включены в стационарную установку. В ходе установки должны быть предусмотрены участки безопасности в соответствии со стандартом VDE 0100. Сушилка для рук должна устанавливаться исключительно на закрытой поверхности (стена, перегородка и т.п.).



## СХЕМА ПОДКЛЮЧЕНИЯ



## СХЕМА ПОДКЛЮЧЕНИЯ



КОМПОНЕНТ	УНСпо	КОД		
		M02A, M02AC , M02ACS M03A, M03AC, M03ACS	M02A, M02AC , M02ACS M03A, M03AC, M03ACS	M03A, M03AC, M03ACS
КОРПУС ИЗ НЕРЖАВЕЮЩЕЙ СТАЛИ, ПОКРЫТЫЙ БЕЛЫМ ЛАКОМ	1	RC82010		
КОРПУС ИЗ НЕРЖАВЕЮЩЕЙ СТАЛИ, МАТОВЫЙ	1	RC82020		
КОРПУС ИЗ НЕРЖАВЕЮЩЕЙ СТАЛИ, БЛЕСТЯЩИЙ	1	RC82030		
ВЕНТИЛЯТОР	2	RC82777		
ЭЛЕКТРОДВИГАТЕЛЬ	3	RC82748		
НАГРЕВАТЕЛЬНЫЙ ЭЛЕМЕНТ	4		RC82760	RC82710
ОСНОВНАЯ ЭЛЕКТРОННАЯ ПЛАТА	5		RC82600	RC82610
СТЕКЛО И КРЕПЛЕНИЕ ИК- ДАТЧИКА	6		RC82601	
ЭЛЕКТРОННАЯ ПЛАТА	7		RC82602	
ЩЕТКИ ЭЛЕКТРОДВИГАТЕЛЯ	8	RC95750-AMT		

## **ПРАВИЛА ЭКСПЛУАТАЦИИ**

Для обеспечения удовлетворительной сушки рук необходимо их тщательно вымыть водой до полного удаления остатков мыла. После включения сушилки приблизить руки к выходному отверстию воздуха на расстояние 6-7 мм, производя движения, имитирующие мытье.

Включение сушилки производится автоматически при поднесении рук к выходному отверстию воздуха. Включение сушилки при поднесении рук основано на излучении/отражении/приеме луча инфракрасного диапазона, излучаемого светодиодом и принимаемого фотодатчиком. Дистанция срабатывания датчика находится в диапазоне 12-15 см. При удалении рук из зоны действия датчика сушилка автоматически отключается через 2-3 секунды.

**ЭТОТ АППАРАТ НЕ ПРЕДНАЗНАЧЕН ДЛЯ ИСПОЛЬЗОВАНИЯ ЛИЦАМИ (В ТОМ ЧИСЛЕ ДЕТЬМИ) С КАКИМИ-ЛИБО НАРУШЕНИЯМИ ФИЗИЧЕСКОГО И ПСИХИЧЕСКОГО РАЗВИТИЯ ИЛИ СЕНСОРНОГО ВОСПРИЯТИЯ ЛИБО БЕЗ ОПЫТА И/ИЛИ ПРЕДВАРИТЕЛЬНЫХ ЗНАНИЙ, ЕСЛИ ИМИ НЕ БЫЛИ ПОЛУЧЕНЫ ПРЕДВАРИТЕЛЬНЫЕ ИНСТРУКЦИИ ПО ЭКСПЛУАТАЦИИ ИЛИ ЕСЛИ АППАРАТ ИСПОЛЬЗУЕТСЯ БЕЗ КОНТРОЛЯ СО СТОРОНЫ ОТВЕТСТВЕННОГО ЛИЦА. ПРИ ИСПОЛЬЗОВАНИИ СУШИЛКИ ДЛЯ РУК РЕБЕНКОМ ОТВЕТСТВЕННОЕ ЛИЦО ДОЛЖНО НАБЛЮДАТЬ ЗА ПРАВИЛЬНЫМ ИСПОЛЬЗОВАНИЕМ АППАРАТА, ПРИ ЭТОМ СЛЕДУЕТ УБЕДИТЬСЯ, ЧТО РЕБЕНОК НЕ ИГРАЕТ С НИМ.**

## **ОБСЛУЖИВАНИЕ И ЧИСТКА**

Правильное обслуживание сушилки продлит срок ее эксплуатации. Рекомендуется чистить сушилку как минимум один раз в год.

## ПРАВИЛА ОЧИСТКИ

- ОТКЛЮЧИТЬ КАБЕЛЬ ЭЛЕКТРОПИТАНИЯ.
- С ПОМОЩЬЮ СПЕЦИАЛЬНОГО ГАЕЧНОГО КЛЮЧА ОТКРУТИТЬ 2 ВИНТА, КРЕПЯЩИЕ КРЫШКУ.
- СНЯТЬ КРЫШКУ (СМ. РАЗДЕЛ "СНЯТИЕ КРЫШКИ") И ОСТОРОЖНО ПОЛОЖИТЬ ЕЕ НА МЯГКУЮ ТКАНЬ СТАРАЯСЬ НЕ ПОЦАРАПАТЬ ПОВЕРХНОСТЬ.
- УДАЛИТЬ ПЫЛЬ С ВНУТРЕННИХ ПОВЕРХНОСТЕЙ СУШИЛКИ И С ЭЛЕКТРОННОЙ ПЛАТЫ. ДЛЯ ЭТОГО НЕОБХОДИМО ИСПОЛЬЗОВАТЬ ШЕТКУ С МЯГКОЙ ШЕТИНОЙ.
- ЭТОЙ ЖЕ ШЕТКОЙ ОЧИСТИТЬ ПОВЕРХНОСТЬ ЭЛЕКТРОДВИГАТЕЛЯ, ВХОДНОЕ ОТВЕРСТИЕ ВОЗДУХА, ВЫХОДНОЕ ОТВЕРСТИЕ И РЕШЕТКУ ВХОДНОГО ОТВЕРСТИЯ ВОЗДУХА.
- МЯГКОЙ ТКАНЬЮ ПРОТЕРЕТЬ ПОВЕРХНОСТЬ ЗАЩИТНОГО СТЕКЛА ИНФРАКРАСНОГО ДАТЧИКА.
- ОТКРЫТЬ ОТСЕК, ГДЕ НАХОДЯТСЯ ЛОПАСТИ ВЕНТИЛЯТОРА, ОТКРУТИВ ВИНТ И ОТКРЫВ ЗАМКИ. УДАЛИТЬ ПЫЛЬ С ВЕНТИЛЯТОРА И НАГРЕВАТЕЛЬНОГО ЭЛЕМЕНТА. ЗАКРЫТЬ ОТСЕК, ЗАЩЕЛКНУВ ЗАМКИ И ЗАКРУТИВ ПРЕДОХРАНИТЕЛЬНЫЙ ВИНТ.
- УДАЛИТЬ ПЫЛЬ ПО ПЕРИМЕТРУ КОРПУСА, ОСОБЕННО В ВЕРХНЕЙ ЧАСТИ СУШИЛКИ.
- УСТАНОВИТЬ КРЫШКУ, ЗАВИНТИТЬ ВИНТЫ В НИЖНЕЙ ЧАСТИ КОРПУСА И ПОДКЛЮЧИТЬ ЭЛЕКТРОПИТАНИЕ.
- НЕСКОЛЬКО РАЗ ПОДРЯД ВКЛЮЧИТЬ СУШИЛКУ, ЧТОБЫ ПРОДУТЬ ОСТАТКИ ПЫЛИ, КОТОРЫЕ НЕ УДАЛОСЬ УДАЛИТЬ ШЕТКОЙ.

### ЧИСТКА ХРОМИРОВАННЫХ И ПОЗОЛОЧЕННЫХ КОРПУСОВ

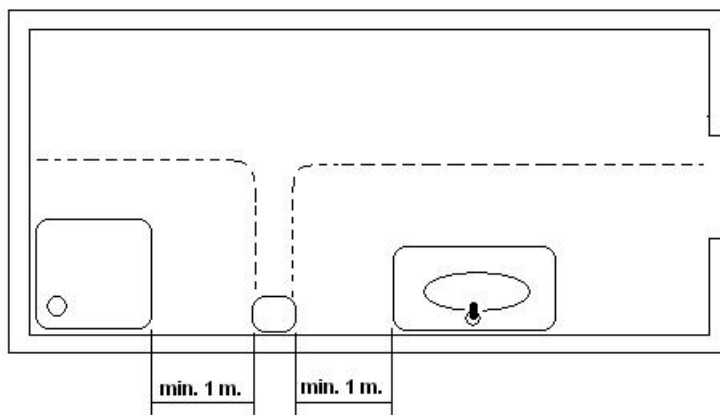
**Для очистки корпуса использовать кусок замши, смоченный водой. Запрещается применять моющие средства любого типа, кислоты, щелок, абразивные чистящие средства, и т.д.**

**Чтобы не повредить сушилку, запрещается прилагать к ней чрезмерные физические усилия.**

## ΟΔΗΓΙΕΣ ΑΣΦΑΛΕΙΑΣ

**Προτού προβείτε σε οποιαδήποτε λειτουργία, διαβάστε προσεκτικά και λάβετε υπόψη σας τις παρακάτω οδηγίες ασφαλείας:**

- Μόνο έμπειρος τεχνικός μπορεί να εγκαταστήσει, να ρυθμίσει και να συντηρήσει αυτή τη συσκευή. Όλες οι λειτουργίες πρέπει πάντα να πραγματοποιούνται σύμφωνα με τα ισχύοντα νομικά Ευρωπαϊκά Πρότυπα εγκατάστασης και σύμφωνα με τους τοπικούς κανονισμούς.
- Να είστε προσεκτικοί όταν το πλαίσιο της συσκευής είναι αποσυναρμολογημένο, διότι μπορείτε να ακουμπήσετε τα εξαρτήματα από τα οποία περνά ρεύμα και υπάρχει πιθανός κίνδυνος ηλεκτροπληξίας.
- Πριν από οποιοδήποτε ηλεκτρικό χειρισμό, πρέπει να διακόψετε τη ροή του ηλεκτρικού ρεύματος προκειμένου να αποφευχθεί όποιος κίνδυνος ηλεκτροπληξίας.
- Η συσκευή πρέπει να τοποθετηθεί σε σημείο μακριά από πηγή νερού, προκειμένου να πληρούνται οι αποστάσεις ασφαλείας που ορίζονται στα τρέχοντα πρότυπα IEC και σύμφωνα με το ακόλουθο σχέδιο:



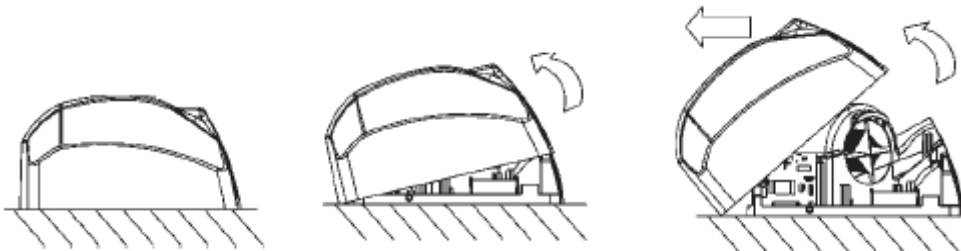
- Να είστε προσεκτικοί διότι οι τοπικές απαιτήσεις εγκατάστασης ενδέχεται να ζητούν πάνω από 1μ. απόσταση ασφαλείας. Να λάβετε υπόψη σας και τις εν λόγω τοπικές απαιτήσεις.
- Οι στεγνωτήρες μαλλιών πρέπει να τοποθετούνται μακριά από άτομα που κάνουν μπάνιο ή ντους.
- Για τη σταθερή καλωδίωση πρέπει να υπάρχει χωριστή ηλεκτρική διάταξη αποσύνδεσης όλων των πόλων με απόσταση 3 mm μεταξύ των επαφών, σύμφωνα με τα ισχύοντα Ευρωπαϊκά Πρότυπα.
- Όποιος πραγματοποιεί την εγκατάσταση πρέπει να βεβαιώνεται ότι το ηλεκτρικό σύστημα είναι γειωμένο σύμφωνα με την ισχύουσα νομοθεσία.

- Η συσκευή αυτή μπορεί να χρησιμοποιηθεί από παιδιά 8 ετών και άνω και άτομα με μειωμένη σωματική, αισθητηριακή ή νοητική ικανότητα ή έλλειψη εμπειρίας και γνώσης μόνο εάν είναι υπό επίβλεψη ή τους έχουν δοθεί οδηγίες σχετικά με την ασφαλή χρήση της συσκευής και αν έχουν κατανοήσει τους ενδεχόμενους κινδύνους. Τα παιδιά δεν πρέπει να παίζουν με τη συσκευή. Ο καθαρισμός και η συντήρηση δεν πρέπει να πραγματοποιούνται από παιδιά χωρίς επίβλεψη.
- Η συσκευή δεν πρέπει να εγκαθίσταται σε επιφάνεια που θα μπορούσε να είναι εύφλεκτη.
- Για να στερεώσετε το στεγνωτήρα μαλλιών στον τοίχο, ακολουθήστε τις οδηγίες του παρόντος εγχειριδίου και χρησιμοποιήστε το πρότυπο που παρέχεται με τη συσκευή. Η τοποθέτηση της συσκευής με κολλητικές ουσίες ή παρόμοιες μεθόδους απαγορεύεται από τα Ευρωπαϊκά Πρότυπα Ασφαλείας.

## ΕΓΚΑΤΑΣΤΑΣΗ

### Αφαίρεση του περιβλήματος

- Ο στεγνωτήρας χεριών παρέχεται με το περιβλημα ή τη μεταλλική επένδυσή του προσαρτημένη στη βάση, χωρίς να έχει βιωθεί.
- Το περιβλημα πρέπει να αφαιρεθεί, λαμβάνοντας υπόψη ότι η άνω προεξοχή του είναι στερεωμένη στη βάση.
- Το περιβλημα πρέπει να αφαιρεθεί λοξά, μέχρι η άνω προεξοχή να εξέλθει πλήρως από τη βάση, προσέχοντας τα εξής:
  - Να μην υποστούν ζημιά τα εσωτερικά στοιχεία.
  - Να μην υποστεί ζημιά το περιβλήμα. Συνιστάται να το τοποθετήσετε σε μία επίπεδη επιφάνεια ή μία πετσέτα με τη μετωπική πλευρά προς τα πάνω.



## Συναρμολόγηση

Η συναρμολόγηση πρέπει να προετοιμαστεί, κατά προτίμηση, για οπίσθια όδευση της καλωδίωσης.

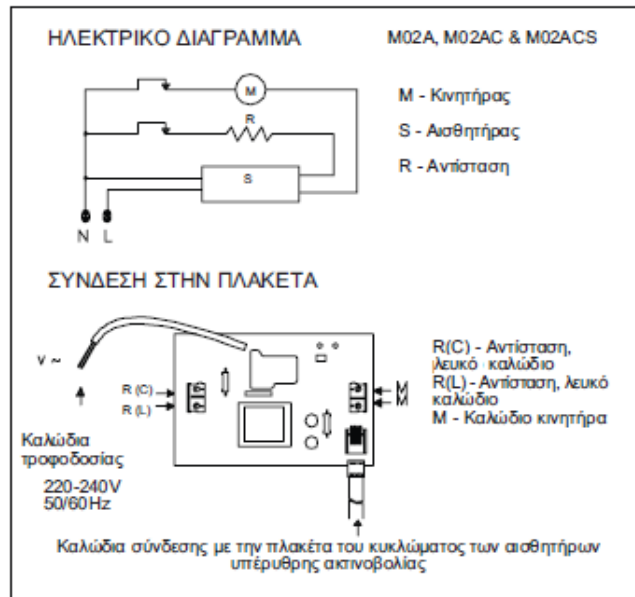
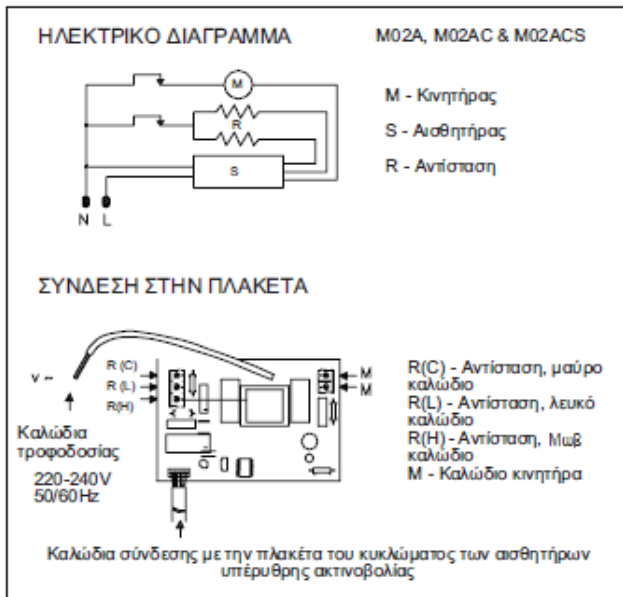
- Διανοίξτε οπές διαμέτρου 8 χιλιοστών στον τοίχο, χρησιμοποιώντας τον παρεχόμενο οδηγό. Καθαρίστε τις οπές από τη σκόνη που προέκυψε και εισάγετε τα βύσματα.
- Πεπάστε τα προερχόμενα από τον τοίχο καλώδια τροφοδοσίας μέσα από την οπή διαμέτρου 22 χιλιοστών που βρίσκεται κάτω από τον ακροδέκτη σύνδεσης της συσκευής.
- Βιδώστε τη βάση της συσκευής σφιχτά στον τοίχο, διασφαλίζοντας ότι οι 4 ελαστικοί αποσβεστήρες έχουν τοποθετηθεί σωστά.
- Εισάγετε τα καλώδια τροφοδοσίας στο εσωτερικό του περιβλήματος του ακροδέκτη, περνώντας τα μέσα από την οπή διέλευσης.
- Για την πρόσβαση στους ακροδέκτες πρέπει να ανοιχθεί το προστατευτικό κάλυμμα πιέζοντας ένα αντικείμενο ως μοχλό στο κλείστρο.
- Όταν ολοκληρώσετε την ηλεκτρική σύνδεση, κλείστε ξανά το προστατευτικό κάλυμμα.
- Τοποθετήστε προσεκτικά το περίβλημα στη βάση της συσκευής. Τοποθετήστε το για αυτό ανάποδα και με κάποια κλίση, έτσι ώστε η προεξοχή του άνω τμήματος του περιβλήματος να εισέλθει στην άνω υποδοχή της βάσης.
- Τοποθετήστε τις κάτω βίδες ασφάλειας και σφίξτε τις με το παρεχόμενο ειδικό κλειδί.



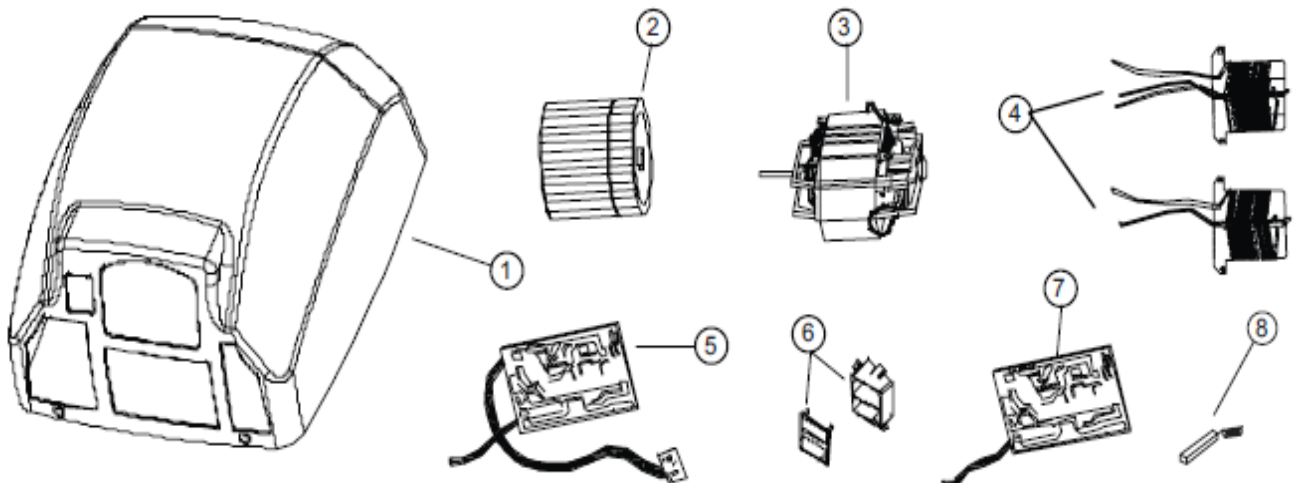
Πρέπει να προβλεφθούν μέσα αποσύνδεσης από το δίκτυο τροφοδοσίας με άνοιγμα επαφών τουλάχιστον 3 χιλιοστών σε όλους τους πόλους. Αυτά τα μέσα αποσύνδεσης πρέπει να ενσωματωθούν στη μόνιμη εγκατάσταση.

Κατά τη διαδικασία της εγκατάστασης πρέπει να ληφθούν υπόψη οι περιοχές προστασίας σύμφωνα με το πρότυπο VDE 0 100. Η συσκευή στεγνώματος των χεριών πρέπει να εγκατασταθεί αποκλειστικά σε μία κλειστή επιφάνεια (τοίχο, διαχωριστικό τοίχωμα ή παρόμοια επιφάνεια).

## ΔΙΑΓΡΑΜΜΑ ΣΥΝΔΕΣΜΟΛΟΓΙΑΣ



## ΒΑΣΙΚΑ ΕΞΑΡΤΗΜΑΤΑ



συστατικό	αριθμός	κωδικός		
		M02A, M02AC , M02ACS M03A, M03AC, M03ACS	M02A, M02AC , M02ACS M03A, M03AC, M03ACS	M03A, M03AC, M03ACS
Περίβλημα από ανοξείδωτο χάλυβα, χρωματισμένο λευκό	1	RC82010		
Περίβλημα από ανοξείδωτο χάλυβα με θαμπό φινίρισμα	1	RC82020		
Περίβλημα από ανοξείδωτο χάλυβα με γυαλιστερό φινίρισμα	1	RC82030		
Φουσητήπας	2	RC82777		
Κινητήπας	3	RC82748		
Φερμαντική αντίσταση	4		RC82760	RC82710
Ηλεκτρονική πλακέτα	5		RC82600	RC82610
Επιφάνεια και πλαίσιο αισθητήρα υπέρυθρης ακτινοβολίας	6		RC82601	
Κύρια ηλεκτρονική πλακέτα	7		RC82602	
Ψήκτες	8	RC95750-AMT		

## ΤΡΟΠΟΣ

Για να επιτύχετε ένα βέλτιστο στέγνωμα των χεριών, συνιστάται να τα ξεπλύνετε καλά, καθαρίζοντας τα από υπόλοιπα σαπουνιού. Στη συνέχεια πλησιάστε τα χέρια σας σε μία απόσταση 6-7 εκατοστών από την έξοδο του αέρα, τρίβοντάς τα, ενώ ο στεγνωτήρας βρίσκεται σε λειτουργία. Η ενεργοποίηση του στεγνωτήρα χεριών διεξάγεται αυτόματα, όταν πλησιάσετε τα χέρια σας στην περιοχή εξόδου του αέρα. Η ανίχνευση των χεριών και η επακόλουθη ενεργοποίηση της συσκευής βασίζεται στην εκνομπή/ ανάκλαση/λήψη μίας δέσμης υπέρυθρων ακτινών από τους αισθητήρες που βπίσκονται κοντά στην περιοχή εξόδου του αέρα. Η απόσταση ανίχνευσης ανέρχεται στα 12-15 εκατοστά περίπου. Ο στεγνωτήρας χεριών θα απενεργοποιηθεί 2-3 δευτερόλεπτα μετά από την απομάκρυνση των χεριών.

**Αυτή η συσκευή δεν προορίζεται για χρήση από παιδιά, από άτομα με κάποια σωματική, αισθητήρια ή πνευματική αναπηρία ή χωρίς προηγούμενη εμπειρία και / ή γμ σεις, εκτός και αν έχουν έχουν λάβει εκ των προτέρων οδηγίες σχετικά με τη χρήση της ή αν τη χρησιμοποιούν υπό την απιβλεψη ενός υπεύθυνου ασφάλειας.**

**ΟΤΑΝ ΑΥΤΟΣ Ο ΣΤΕΓΝΩΤΗΡΑΣ ΧΡΗΣΙΜΟΠΟΙΕΙΤΑΙ ΑΠΟ ΕΝΑ ΠΑΙΔΙ, ΕΝΑΣ ΥΠΕΥΘΥΝΟΣ ΠΡΕΠΕΙ ΝΑ ΕΠΙΒΛΕΠΕΙ ΤΗΝ ΕΝΔΕΔΕΙΓΜΕΝΗ ΧΡΗΣΗ ΤΟΥ ΚΑΙ ΝΑ ΔΙΑΣΦΑΛΙΖΕΙ ΟΤΙ ΑΥΤΟ ΔΕΝ ΠΑΙΖΕΙ ΜΕ ΤΗ ΣΥΣΚΕΥΗ.**

## ΠΡΟΛΗΠΤΙΚ ΣΥΝΤΗΡΗΣΗ ΚΑΙ ΚΑΘΑΡΙΣΜΟΣ

Ο κατάλληλος καθαρισμος του μηχανήματος παρατείνει τη διάρκεια ζωής του. Συνιστάται η διαδικασία καθαρισμού να διεξάγεται τουλάχιστον μία φορά ετησίως.



## ΤΡΟΠΟΣ ΚΑΘΑΡΙΣΜΟΥ

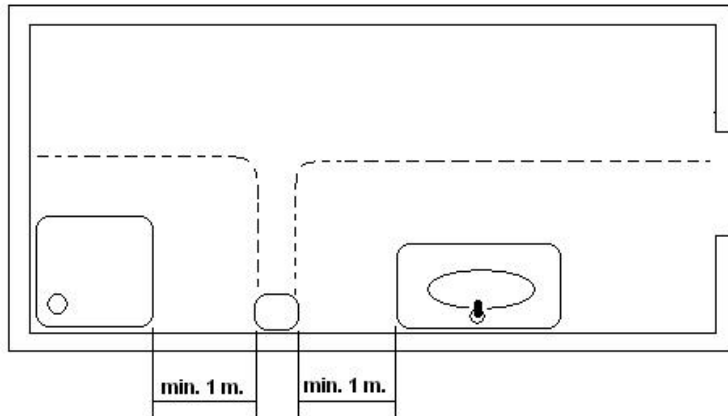
- Αρροσυνδέστε το στεγνωτήρα από το δίκτυο τροφοδοσίας.
- Εξάγετε τις 2 κάτω βίδες στερέωσης του περιβλήματος με το ειδικό κλειδί.
- Αφαιρέστε το περίβλημα (Βλ. "Αφαίρεση του περιβλήματος") και τοποθετήστε το προσεκτικά πάνω σε μία πετσέτα, προσέχοντας να μην υποστεί αποξέσεις ή γρατσουνιές.
- Καθαρίστε τη σκόνη που έχει συγκεντρωθεί στην επιφάνεια και στα στοιχεία της μητρικής πλάκας του ηλεκτρονικού κυκλώματος. Χρησιμοποιήστε για αυτό μία βούρτσα με μαλακές τριχες.
- Χρησιμοποιήστε την ίδια βούρτσα για να καθαρίσετε την επιφάνεια του κινητήρα, το στόμιο εισόδου του σπειροειδούς περοβλήματος, την έξοδο του αέρα και το πλέγμα της εισόδου του αέρα.
- Καθαρίστε την ενιφάνεια των αισθητήρων υπέρυθρης ακτινοβολίας με ένα μαλακό πανί.
- Ανοίξτε το σπειροειδές περίβλημα, εξάγοντας τη βίδα ασφάλειας και αναδιπλώνοντας τα κλείστρα. Καθαρίστε τη σκόνη από το φουσητήρα και το θερμαντικό στοιχείο. Κλείστε ξανά το σπειροειδές περίβλημα τοποθετώντας εκ νέου τα κλείστρα και βιδώνοντας τη βίδα ασφάλειας.
- Καθαρίστε την σκόνη από τον περίγυρο της βάσης και ιδίως από το άνω τμήμα της.
- Προσαρτήστε το περίβλημα, τοποθετήστε τις βίδες και συνδέστε εκ νέου τα δύο τμήματα.
- Θέστεκατ' επανάληψη το μηχάνημα σε λειτουργία, έως ότου να μην εξέρχονται υπόλοιπα σκόνης από της έξοδο του αέρα.

### ΚΑΘΑΡΙΣΜΟΣ ΕΠΙΧΡΩΜΙΩΜΕΝΩΝ ΚΑΙ ΕΠΙΧΡΥΣΩΝ ΠΕΡΙΒΛΗΜΑΤΩΝ

**Χρησιμοποιήστε αποκλειστικά ένα νωπό πανί. Μη χρησιμοποιήσετε απορρυπαντικά οποιουδήποτε τύπου, οξέα, αλκαλικά διαλύματα, λειαντικά μέσα, κτλ.**

**Προσέχετε κατά τον καθαρισμό να μην ασκηθεί βία σε κανένα στοιχείο!**

- قبل القيام بأي عملية، يرجى القراءة بعناية ويجب أن تؤخذ بعين الاعتبار تعليمات السلامة التالية:
- لا يمكن أن يقوم بتركيب الجهاز وضبطته وصيانته إلا شخص مؤهل يجب القيام بهذه العمليات دائماً تبعاً للمعايير القياسية الأوروبية القانونية الخاصة بالتركيب السارية في الوقت الحالي وتبعاً لنظم التركيب المحلية أيضاً.
- توخى الحرص عند القيام بفك غلاف الجهاز، حيث أن الأجزاء النشطة بالجهاز تصبح عارية ويكون هناك خطر التعرض لصدمة كهربائية.
- قبل القيام بأي عملية كهربائية، يجب قطع التيار الكهربائي من أجل تجنب خطر وقوع أي صدمة كهربائية.
- يجب تركيب هذا الجهاز بعيداً عن مصادر المياه من أجل احترام مسافات السلامة المبينة في تعليمات الاتحاد الأوروبي المتعلقة بالمعايير الكهربائية السارية وبحسب ما هو مبين في الرسم أدناه:



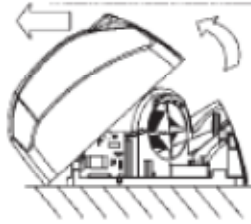
- توخى الحذر لأن متطلبات التركيب المحلية قد تشترط مسافة سلامة تزيد عن متر واحد. خذ هذه الشروط المحلية بعين الاعتبار أيضاً.
- يجب تركيب أجهزة التجفيف بعيداً عن متناول شخص يأخذ حماماً أو دشاً.
- يجب تركيب وسائل فصل للتيار الكهربائي على مسافة 3 ملم (0.12 بوصة) على الأقل لسلك التثبيت ويجب أن يتم تركيب كافة الأقطاب بحسب المعايير القانونية الأوروبية السارية في الوقت الحالي.
- يجب أن يتأكد من يقوم بالتركيب من ضبط التيار الكهربائي ووصله بالأرض بحسب القانون الساري.
- يمكن استعمال الجهاز من قبل الأطفال الذين يتعدى عمرهم 8 سنوات ومن قبل الأشخاص الذين لهم قدرات جسمانية أو شعورية أو عقلية محدودة أو الذين لا خبرة ومعرفة لهم إذا ما تم الإشراف عليهم أو إذا أعطيت لهم تعليمات حول استعمال الجهاز بصورة آمنة ومن أجل فهم المخاطر الناتجة عنه. لا يجب أن يلعب الأطفال بالجهاز. لا يجب أن يقوم الأطفال بتنظيف وصيانة الجهاز بدون إشراف.
- لا يمكن تركيب الجهاز على سطح قابل للاشتعال.
- لتركيب مجفف اليدين على الحائط، اتبع التعليمات الواردة في هذا الدليل واستعمل المخطط المقدم أيضاً مع الجهاز. ممنوع تركيب الماكينة باستعمال لاصق أو وسائل مشابهة في معايير السلامة الأوروبية.

## إخراج الأجزاء من العبوة لتركيب الجهاز

- مجفف الأيدي مزود بغطاء معدني مثبت بالقاعدة بدون مسامير قلاووظ.
- يجب فك الغطاء مع الوضع في الاعتبار اللسان العلوي الموجود في القاعدة.
- يجب فك الغطاء بعناية ليتم إخراج اللسان العلوي.

أحرص على أن تتجنب:

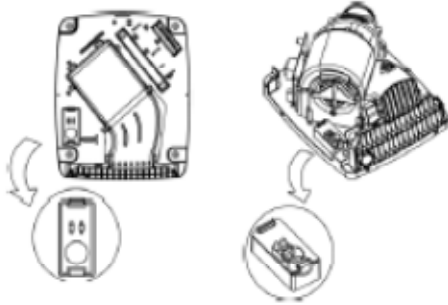
- إتلاف المكونات الداخلية (وخاصة المكونات الإلكترونية)
- إتلاف الغطاء. يوصى بوضعه على سطح مستو متجهًا لأعلى وفوق قطعة من القماش.



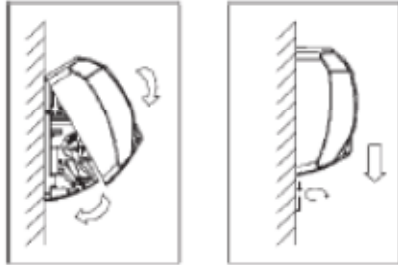
## التركيب

من المفضل أن يتم تحضير المجموعة للتوصيل الخلفي.

- احفر ثقبًا يبلغ قطرها ٨ ملم (بوصة ١٦/٥) في الحائط، مستخدمًا النموذج المرفق. نظف الثقب من الأتربة الناتجة عن عملية الحفر ثم أدخل الخواير.



- أدخل كابلات الكهرباء البارزة من الحائط من خلال الثقب الذي يبلغ قطره ٢٢ ملم (بوصة ٨/٧) الموجود تحت لوحة التوصيل في الجهاز.
- أحكم تثبيت قاعدة الجهاز في الجدار وتأكد أن مجموعة المسامير الأربعة المزودة بمدادة مصممة في مكانها الصحيح.



- أدخل كابلات الكهرباء والسلك الأرضي في الجزء الداخلي المحتوي على مسامير توصيل التيار الكهربائي، وذلك بتمريرها من فتحة الدخول.
- وحتى تتمكن من الوصول لمسامير توصيل التيار الكهربائي؛ يجب أن يفتح الجزء العلوي الوافي.

- صل كابلات الكهرباء والطرف الأرضي بمواقعها في مسامير توصيل التيار الكهربائي. وبعد إتمام التوصيل الكهربائي؛ أغلق الغطاء الوافي مرة أخرى.

- ثبت الغطاء المعدني في القاعدة واضعًا إياه من أعلى لأسفل بدرجة انحراف معينة. وتأكد من دخول اللسان العلوي في مكانه في القاعدة.

- ضع المسامير القلاووظ السفلية؛ مع ربطها باستخدام المفتاح الخاص المرفق.

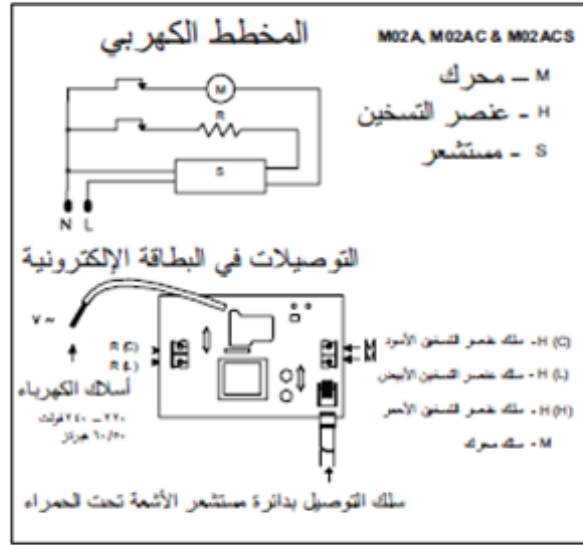
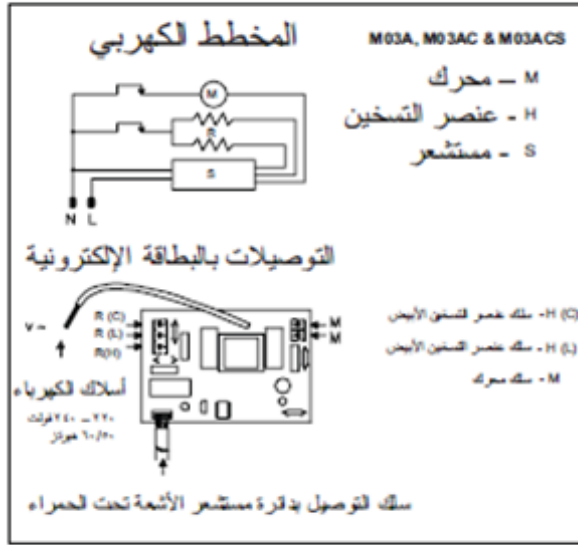


يجب استخدام المواد المانعة للتوصيل والعوازل بسمك لا يقل عن ٣ ملم (بوصة ٠,١٢) عند تثبيت الأسلاك.

أثناء عملية التركيب، يجب التفكير في مجالات الحماية حسب نموذج VDE 0100.

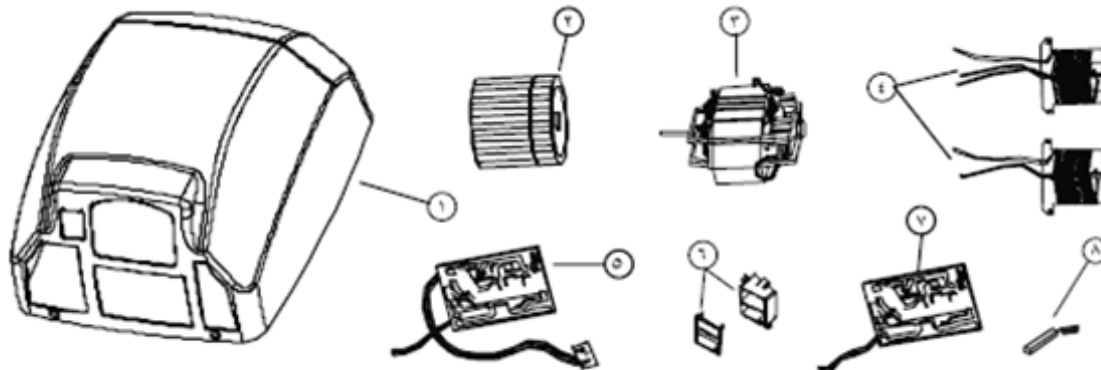
يجب أن يتم تركيب مجفف اليدين على سطح مصمت (حائط أو جدار فاصل أو ما شابه).

## مخطط الأسلاك



## الأجزاء الرئيسية القابلة للفك

M03ACS و M03AC و M03A	M02ACS و M02AC و M02A	M02ACS و M02AC و M02A M03ACS و M03AC و M03A		
		RC82010	١	الغطاء الصلب الأبيض
		RC82020	١	غطاء معنني من صلب لا يصدأ مغطى بالماتان
		RC82030	١	غطاء معنني من صلب لا يصدأ فاتح اللون
		RC82777	٢	عجلة المروحة
		RC82748	٣	المحرك
RC82710	RC82760		٤	عنصر لتسخين
RC82610	RC82600		٥	مجموعة التواثر الإلكترونية
	RC82601		٦	كاشطة وهبال المستشعر الذي يعمل بالأشعة تحت الحمراء
	RC82602		٧	البطاقة الإلكترونية الرئيسية
		RC95750-AMT	٨	مجموعة فرش القدم



## طريقة الاستخدام

للتمتع بتجفيف مثالي لليدين؛ ينصح أولاً بغسلهما جيداً للتخلص من أي آثار للصابون بهما. وبمجرد بدء تشغيل المجفف؛ ضع اليدين على مسافة ٦ - ٧ سم (٢,٤ - ٢,٨ بوصة) تقريباً من مخرج الهواء والفركهما جيداً.  
يعمل مجفف اليدين بشكل تلقائي بمجرد اقتراب اليدين من منطقة منفذ الهواء. يعتمد استشعار اليدين وبدء عمل الجهاز على انبعاث / انعكاس / استقبال شعاع ضوئي للأشعة تحت الحمراء يخرج من المستشعرات القريبة من منطقة منفذ الهواء. تبلغ مسافة الاستشعار هذه ١٢ - ١٥ سم (٤,٧ - ٥,٩ بوصة) تقريباً. وبمجرد ابتعاد اليدين يتوقف الجهاز خلال ٢ - ٣ ثوانٍ.

## الصيانة الوقائية والتنظيف

يعمل التنظيف الصحيح للجهاز على زيادة العمر الافتراضي بشكل ملحوظ.  
ينصح بتنفيذ عملية التنظيف مرة واحدة في العام على الأقل.

## طريقة التنظيف

- فصل مجفف اليدين عن التيار الكهربائي.
- فك مسامير التثبيت السفليين من الغطاء باستخدام المفتاح المخصص.
- فك الغطاء ثم ضعه برفق على قطعة من القماش متجنباً الخدوش والكشوط.
- تخلص من الأتربة المتركمة على السطح وأجزاء البطاقة الرئيسية للدائرة الإلكترونية. استخدم فرشاة ناعمة لذلك.
- استخدم نفس الفرشاة لتنظيف سطح المحرك والمروحة ومنفذ الهواء وشبكة منفذ الهواء.
- قم بتنظيف سطح شاشة عائق المستشعر الذي يعمل بالأشعة تحت الحمراء، وقم كذلك بإزالة أي أتربة متركمة على السطح.
- افتح الشكل الحلزوني بفك مسامير الأمان واطي مشابك الغلق، ثم نظف عجلة المروحة وعنصر التسخين من الأتربة. أغلق الشكل الحلزوني مرة أخرى، مع تثبيت مشابك الإغلاق وربط مسامير الأمان.
- تخلص من الأتربة المتجمعة على محيط القاعدة وخاصة للقسم العلوي.
- ركب الغطاء ثم ضع مسامير القلاووظ السفلية، ثم صل المجفف مرة أخرى.
- شغل الجهاز بشكل متكرر لطرد الأتربة المتبقية بعد عملية التنظيف.

لا تلمس ضروباً أو تضغط بقوة على المجفف خلال العملية بأكملها.  
يجب أن تتم كافة العمليات الخاصة بالجهاز بمعرفة فريق من الفنيين المؤهلين.

MODELO	MODEL	MODELE	MODELL	M02A	M02AC	M02 ACS	M03A	M03AC	M03 ACS
GENERAL:	GENERAL:	GÉNÉRAL :	ALLGEMEIN:						
Alimentación:	Power supply:	Alimentation :	Stromversorgung:	220 – 240 V 50/60Hz.					
Consumo:	Power consumption:	Consommation :	Verbrauch:	1,1 A - 12 A			12A		
Potencia nominal:	Rated power:	Puissance nominale :	Nennleistung:	250 - 2250 W ( 0,34 - 3 HP)			250 - 2250 W ( 0,34 - 3 HP)		
Peso:	Weight:	Poids :	Gewicht:	4,85 Kg (10.17 lb)	4,25 Kg (9.4 lb)		4,85 Kg (10,17 lb)		4,25 Kg (9.4 lb)
Clase de aislamiento:	Type of insulation:	Classe d'isolement :	Isolierungsklasse:	Clase II/ Class II / Classe II/ Schutzklasse II					
IP:	IP:	IP:	IP:	IP23					
<b>MOTOR:</b>	<b>MOTOR:</b>	<b>MOTEUR :</b>	<b>MOTOR:</b>						
Potencia:	Power:	Puissance :	Leistung:	250 W					
Tipo:	Type:	Type :	Typ:	Universal/ Universal / Universel/ Universell					
<b>TURBINA:</b>	<b>TURBINE:</b>	<b>TURBINE :</b>	<b>TURBINE:</b>	Centrifuga de doble entrada/ Double inlet centrifugal fan / Centrifuge à double entrée/ Zentrifugalgebläse mit doppeltem Eingang					
<b>RESISTENCIA:</b>	<b>HEATING ELEMENT:</b>	<b>RÉSISTANCE:</b>	<b>HEIZDRAHT:</b>						
Potencia:	Power:	Puissance :	Leistung:	0 - 2.500 W (0 - 3.35 Hp)					
<b>TEMPORIZADOR:</b>	<b>TIMER:</b>	<b>MINUTEUR :</b>	<b>TIMER:</b>						
Tipo:	Type:	Type :	Typ:	Sensor IR & $\mu$ controlador / IR sensor & $\mu$ processor / Détecteurs IR & $\mu$ -processor / IR sensor & $\mu$ -prozessor		Sensor IR / IR Sensor / Détecteurs IR / Sensor IR			
Tiempo:	Time:	Temps :	Zeit:	-					
<b>DIMENSIONES:</b>	<b>SIZE:</b>	<b>DIMENSIONS:</b>	<b>ABMESSUNGEN:</b>						
Alto:	Height:	Hauteur :	Höhe:	320 mm (12.6")	325 mm (12.8")	320 mm (12.6")	325 mm (12.8")	320 mm (12.6")	325 mm (12.8")
Ancho:	Width:	Largeur :	Breite:	272 mm (10.7")	272 mm (10.7")	272 mm (10.7")	272 mm (10.7")	272 mm (10.7")	272 mm (10.7")
Profundidad:	Depth:	Profondeur :	Bautiefe:	164 mm (6.5")	164 mm (12.6")	164 mm (12.6")	164 mm (12.6")	164 mm (12.6")	164 mm (12.6")
<b>CARCASA:</b>	<b>CASING:</b>	<b>CAPOT :</b>	<b>GEHÄUSE:</b>						
Espesor:	Thickness:	Épaisseur :	Dicke:	1,9 mm (5/64")	1,5 mm (1/16")		1,9 mm (5/64")		1,5 mm (1/16")
Acabado:	Finish:	Finition :	Finish:	Epoxy blanco / White Epoxy / Epoxy blanché blanc/ Weiss Epoxyd-lackiert	Cromado brillante / Chrome bright / Chrome brillante / Verchromt glänzend	Cromado satinado/ Chrome satin / Chrome satiné / Verchromt matt	Epoxy blanco / White Epoxy / Epoxy blanché blanc/ Weiss Epoxyd-lackiert	Cromado brillante / Chrome bright / Chrome brillante / Verchromt glänzend	Cromado satinado / Chrome satin / Chrome satiné / Verchromt matt
<b>HOMOLOGACIONES:</b>	<b>APPROVALS:</b>	<b>HOMOLOGATIONS :</b>	<b>ZULASSUNGEN:</b>	CE / VDE - GS/ VDE-EMC / GOST					
<b>SALIDA AIRE:</b>	<b>AIR OUTPUT:</b>	<b>SORTIE D'AIR :</b>	<b>LUFTAUSGANG:</b>						
Caudal de aire:	Air flow:	Débit d'air :	Luftstrom:	450 m <sup>3</sup> /h (7.500 l/min)					
Velocidad del aire:	Air speed:	Vitesse de l'air :	Luftgeschwindigkeit:	95 Km/h					
Temperatura de aire a la salida:	Output air temperature:	Température de l'air à la sortie :	Lufttemperatur an der Düse:	49 ° C					

MODELO	MODELLO	МОДЕЛЬ	ΜΟΝΤΕΛΟ	M02A	M02AC	M02 ACS	M03A	M03AC	M03 ACS
<b>GERAL:</b>	<b>GENERALE:</b>	<b>ОБЩЕЕ:</b>	<b>ΓΕΝΙΚΟ:</b>						
Alimentação:	Alimentazione:	Питание:	Τροφοδοσία:	220 – 240 V 50/60Hz.					
Consumo:	Consumo:	Потребление:	Κατανάλωση:	1,1 A - 12 A			12A		
Potência nominal:	Potenza nominale:	Номинальная мощность:	Όνομαστική Ισχύς:	250 - 2250 W ( 0,34 - 3 HP)			250 - 2250 W ( 0,34 - 3 HP)		
Peso:	Peso:	Вес:	Βάρος:	4,85 Kg (10.17 lb)	4,25 Kg (9.4 lb)		4,85 Kg (10,17 lb)		4,25 Kg (9.4 lb)
IP:	IP:	IP:	IP:	Classe II / Classe II / Класс II / Κλάση II					
Classe de isolamento:	Classe di isolamento:	Класс изоляции:	Τύπος μόνωσης:	IP23					
<b>MOTOR:</b>	<b>MOTORE:</b>	<b>ДВИГАТЕЛЬ:</b>	<b>ΚΙΝΗΤΗΡΑΣ:</b>						
Potência:	Potenza:	Μοσχύτητα:	Ισχύς:	250 W					
Tipo:	Tipo:	Τιπ:	Τύπος:	Universal de escovas / Universale a spazzole / Универсальный, щеточного типа / Γιουνίβερσαλ με ψήκτρες					
<b>TURBINA:</b>	<b>TURBINA:</b>	<b>ТУРБИНА:</b>	<b>ΤΟΥΡΜΠΙΝΑ:</b>	Centrifugação de dupla entrada/ Centrifuga con doppio ingresso/ Вентилятор типа «беличья клетка» с двумя входными отверстиями / Πιεστικό δύο εισόδων					
<b>RESISTENCIA:</b>	<b>RESISTENZA</b>	<b>НАГРЕВАТЕЛЬНЫЙ ЭЛЕМЕНТ:</b>	<b>ΑΝΤΙΣΤΑΣΗ:</b>						
Potência:	Potenza:	Μοσχύτητα	Ισχύς	0 - 2.500 W (0 - 3.35 Hp)					
<b>DIMENSÕES:</b>	<b>DIMENSIONI:</b>	<b>ΓΑΒΑΡΙΤΥ:</b>	<b>ΔΙΑΣΤΑΣΕΙΣ:</b>						
Altura:	Altezza:	Высота:	Ύψος:	Sensor IR & μcontrolador / IR sensor & μprocessor / Détecteurs IR & μ-processor / IR sensor & μ-processor			Sensor IR / IR Sensor / Détecteurs IR / Sensor IR		
Largura:	Larghezza:	Ширина:	Πλάτος:	-					
Profundidade:	Profondità:	Глубина:	Βάθος:						
				320 mm (12.6")	325 mm (12.8")	320 mm (12.6")	325 mm (12.8")		
<b>COBERTURA:</b>	<b>COPERCHIO</b>	<b>КОРПУС:</b>	<b>ΠΕΡΙΒΛΗΜΑ</b>	272 mm (10.7")	272 mm (10.7")	272 mm (10.7")	272 mm (10.7")		
Material:	Materiale:	Ματεριάλ:	Υλικό:	164 mm (6.5")	164 mm (12.6")	164 mm (12.6")	164 mm (12.6")		
Espessura:	Spessore:	Τοσσίνα:	Πάχος:						
Acabamento:	Rifinitura:	Отделка:	Φινίρισμα:	1,9 mm (5/64")	1,5 mm (1/16")		1,9 mm (5/64")		1,5 mm (1/16")
Acabamento:	Rifinitura:	Отделка:	Φινίρισμα:	Ερόχι branco / Epossi bianco / БЕЛЫЙ ПЛАСТИК / Εποξειδική ή λευκή	Cromado Brillante / Cromato Brillante / Хромированные / Блестящий / Σατινέ επιχρωμίωση / Γυαλιστ ερό	Cromado acetinado/ Cromato satinato/ Хромированный матовый / Σατινέ επιχρωμίωση / کروم غیر لامع	Ερόχι branco / Epossi bianco / БЕЛЫЙ ПЛАСТИК / Εποξειδική ή λευκή	Cromado brillante / Chrome bright / Chrome brillante / Verchromt glazennd	Cromado acetinado/ Cromato satinato/ Хромированный матовый / Σατινέ επιχρωμίωση / کروم غیر لامع
<b>HOMOLOGAÇÕES:</b>	<b>OMOLOGAZIONI:</b>	<b>СЕРТИФИКАЦИЯ:</b>	<b>ΕΓΚΡΙΣΕΙΣ:</b>	CE / VDE - GS/ VDE-EMC / GOST					
<b>SAÍDA DE AR:</b>	<b>USCITA DELL'ARIA:</b>	<b>ВЫХОД ВОЗДУХА:</b>	<b>ΕΞΟΔΟΣ ΑΕΡΑ:</b>						
Caudal de ar:	Portata d'aria:	Воздушный поток:	Ροή αέρα:	450 m <sup>3</sup> /h (7.500 l/min)					
Velocidade do ar:	Velocità dell'aria:	Скорость воздуха:	Ταχύτητα του αέρα:	95 Km/h					
Temperatura do ar à saída:	Temperatura dell'aria in uscita:	ΤΕΜΠΕΡΑΤΥΡΑ ВОЗДУХА НА ВЫХОДЕ:	Θερμοκρασία αέρα κατά την έξοδο	49 ° C					

M03ACS	M03AC	M03A	M02ACS	M02AC	M02A	الطرز
٢٢٠ - ٢٤٠ - قوت ٦٠ / ٥٠ هيرتز						جهد الدخل الاستهلاك
١٢ أمبير			١٠,١ أمبير + ١٢ أمبير			
٢,٧٥٠ ولط (٣ حصان) / ٢,٧٥٠ ولط (٣,٧ حصان)			٢,٧٥٠+٢٥٠ ولط (٣+٠,٣٤ حصان) / ٢,٧٥٠+٢٥٠ ولط (٣,٧+٠,٣٤ حصان)			القدرة المقررة
٤,٢٥ كجم (٩,٤ رطل)		٤,٨٥ كجم (١٠,٧ رطل)	٤,٢٥ كجم (٩,٤ رطل)		٤,٨٥ كجم (١٠,٧ رطل)	الوزن
IP 23 الغرفة						درجة الحماية
المحرك:						فئة العزل
٢,٥٠ ولط (١/٣ حصان) علم						القدرة النوع
عجلة مروحة الألومنيوم طاردة مزودة بالمنخل						المروحة:
٢,٥٠٠ ولط (٣,٣٥ حصان)			٢,٥٠٠ ولط (٣,٣٥ + ٠ حصان)			عصر التسقيف: القدرة
مستلزم الأتشفة تحت الحمراء			مستلزم الأتشفة تحت الحمراء ومعالج الأوم			الموقت: النوع
الأبعاد:						الارتفاع
٣٢٥ ملم (٢,٨ بوصة)		٣٢٠ ملم (١٢,٦ بوصة)	٣٢٥ ملم (٢,٨ بوصة)		٣٢٠ ملم (١٢,٦ بوصة)	العرض العمق
٢٧٢ ملم (١٠,٧ بوصة)		٢٧٢ ملم (١٠,٧ بوصة)	٢٧٢ ملم (١٠,٧ بوصة)		٢٧٢ ملم (١٠,٧ بوصة)	
١٦٤ ملم (٦,٥ بوصة)		١٦٤ ملم (٦,٥ بوصة)	١٦٤ ملم (٦,٥ بوصة)		١٦٤ ملم (٦,٥ بوصة)	
الغطاء:						السمك
معنن لا يصدأ ١,٥ ملم (١٦/١ بوصة)		معنن لا يصدأ ١,٩ ملم (٤/٥ بوصة)	معنن لا يصدأ ١,٥ ملم (١٦/١ بوصة)		معنن لا يصدأ ١,٩ ملم (٤/٥ بوصة)	النلاء
كروم ستان	كروم لامع	إيتانيل أبيض	كروم ستان	كروم لامع	إيتانيل أبيض	
CE / VDE GS / VDE EMC / GOST						معتمد بما يتوافق مع:
٤٥٠ م/٣ س (٧٥٠٠ ل/د)						تدفق الهواء:
٩٥ كلم / س						سرعة الهواء:
٤٩ مئوية						حرارة خرج الهواء:



**ELIMINACIÓN DE RESIDUOS DE APARATOS ELÉCTRICOS Y ELECTRÓNICOS POR PARTE DE USUARIOS DOMÉSTICOS EN LA UNIÓN EUROPEA.**

El producto que ha adquirido ha sido diseñado y fabricado con materiales y componentes de alta calidad que pueden ser reciclados y reutilizados.



Cuando vea un producto marcado con este símbolo de un contenedor de basura con ruedas tachado significa que dicho producto está regulado por la Directiva Europea 2002/96/EC sobre residuos de aparatos eléctricos y electrónicos. Este símbolo indica que el producto no se puede desechar junto con los residuos urbanos habituales. Cuando un producto marcado con dicho símbolo deba ser eliminado es responsabilidad del usuario entregarlo en un punto de recolección de aparatos eléctricos y electrónicos designado.

Para obtener más información sobre cómo desechar sus aparatos eléctricos o electrónicos una vez hayan concluido su vida útil, póngase en contacto con las autoridades locales, el servicio de gestión de residuos urbanos o el establecimiento donde adquirió el producto.

La correcta recogida y tratamiento de los aparatos inservibles contribuye a preservar recursos naturales y también a evitar riesgos potenciales para la salud pública.

**DISPOSAL OF WASTE ELECTRICAL AND ELECTRONIC EQUIPMENT BY DOMESTIC USERS IN THE EUROPEAN UNION.**

The product you have purchased has been designed and manufactured using high-quality materials and components that can be recycled and reused.



If you see a product marked with this symbol, consisting of a crossed-out rubbish bin with wheels, it means that the product is regulated by European Directive 2002/96/EC regarding the disposal of waste electrical and electronic equipment. This symbol indicates that the product must not be disposed of together with habitual municipal waste. Owners and users of all products marked with this symbol should take them to a specially designated collection point for waste electrical and electronic equipment.

For further information on how to dispose of waste electrical or electronic equipment once its useful life has ended, please contact your local authorities, the urban waste disposal service or the establishment in which the product was purchased.

The proper collection and disposal of old equipment contributes to preserving the natural environment and preventing potential hazards to public health.

**ENTSORGUNG VON ABFALLPRODUKTEN ELEKTRISCHER UND ELEKTRONISCHER GERÄTE VON PRIVATPERSONEN IN DER EUROPÄISCHEN GEMEINSCHAFT**

Das von Ihnen erworbene Produkt ist unter Verwendung hochwertiger Materialien und Bauteilen entwickelt und hergestellt worden, die wiederverwertet und –verwendet werden können.



Wenn ein Produkt mit dem nebenstehenden Symbol – ein durchgestrichener Müllcontainer auf Rädern – gekennzeichnet ist, dann bedeutet dies, dass dieses Produkt der Europäischen Richtlinie 2002/96/EC über elektrische und elektronische Abfallprodukte unterliegt. Dies bedeutet, dass das Produkt nicht mit dem gewöhnlichen Haushaltsmüll entsorgt werden darf. Wenn ein derart gekennzeichnetes Produkts entsorgt werden muss, dann ist es Verantwortung des Anwenders, das Produkt in einem speziell für elektrische und elektronische Abfallprodukte ausgewiesenen Wertstoffhof zu entsorgen.

Wenn Sie mehr Information über die Entsorgung von elektrischen und elektronischen Abfallprodukten nach deren Nutzungsdauer wünschen, dann setzen Sie sich bitte mit den örtlichen Behörden, mit dem für die Hausmüllentsorgung beauftragten Unternehmen oder mit dem Geschäft in Verbindung, in dem Sie das Produkt erworben haben.

Die richtige Entsorgung und Behandlung von nicht mehr brauchbaren Geräten trägt zur Beibehaltung der natürlichen Ressourcen bei und verhindert potenzielle Gefahren für die allgemeine Gesundheit.

**ÉLIMINATION DES DÉCHETS DES ÉQUIPEMENTS ÉLECTRIQUES ET ÉLECTRONIQUES PAR LES UTILISATEURS DOMESTIQUES DANS L'UNION EUROPÉENNE.**

Le produit dont vous venez de faire l'acquisition a été conçu et fabriqué à l'aide de matériaux et de composants de haute qualité qui peuvent être recyclés et réutilisés.



Quand vous voyez un produit portant ce symbole de container poubelle sur roues barré, cela signifie que ledit produit est réglé par la Directive Européenne 2002/96/CE relative aux déchets d'équipements électriques et électroniques. Ce symbole indique que le produit ne peut pas être jeté avec les déchets urbains habituels. Lorsqu'un produit marqué par ce symbole doit être jeté, il en va de la responsabilité de l'utilisateur de le remettre à un point de collecte appareils électriques et électroniques désigné.

Pour obtenir plus d'informations sur le moyen de jeter vos appareils électriques et électroniques une fois leur durée de vie épuisée, contactez les autorités locales, le service de gestion des déchets urbains ou l'établissement où vous avez acheté le produit.

La collecte et le traitement corrects des appareils inutilisables contribue à préserver les ressources naturelles et également à éviter des risques potentiels pour la santé publique.

**SMALTIMENTO DEI RIFIUTI D'APPARECCHIATURE ELETTRICHE ED ELETTRONICHE DA PARTE DEGLI UTENTI DOMESTICI ALL'INTERNO DELL'UNIONE EUROPEA.**

Il prodotto che avete acquistato è stato disegnato e fabbricato con materiali e componenti d'alta qualità che possono essere riciclati e riutilizzati.



Quando un prodotto è contrassegnato con questo simbolo, un bidone di spazzatura con ruote sbarrato, significa che è regolato dalla direttiva europea 2002/96/EC sui rifiuti d'apparecchiature elettriche ed elettroniche. Questo simbolo indica che il prodotto non deve essere smaltito insieme ai normali residui urbani. Quando si deve smaltire un prodotto contrassegnato con questo simbolo è responsabilità dell'utente provvedere a depositarlo negli appositi punti di raccolta destinati ad apparecchiature elettriche ed elettroniche.

Per ottenere maggiori informazioni circa lo smaltimento delle apparecchiature elettriche ed elettroniche ormai inutilizzabili, Vi invitiamo a contattare le autorità locali di competenza, il servizio di smaltimento rifiuti urbani o il rivenditore presso il quale avete acquistato il prodotto.

La corretta raccolta ed il trattamento delle apparecchiature inutilizzabili aiuteranno a conservare le risorse naturali e a prevenire potenziali rischi per la salute pubblica.

### **ELIMINAÇÃO DE RESÍDUOS DE EQUIPAMENTOS ELÉTRICOS E ELECTRÓNICOS POR PARTE DE UTILIZADORES DOMÉSTICOS NA UNIÃO EUROPEIA**

O produto que adquiriu foi concebido e fabricado com materiais e componentes de elevada qualidade que podem ser reciclados e reutilizados.



Quando vir um produto marcado com este símbolo de um contentor de rodas barrado com uma cruz significa que esse produto está regulado pela Directiva Europeia 2002/96/EC sobre resíduos de equipamentos eléctricos e electrónicos. Este símbolo indica que o produto não se pode deitar ao lixo juntamente com os resíduos urbanos habituais. Quando um produto marcado com este símbolo tiver de ser eliminado, é da responsabilidade do utilizador entregá-lo num ponto de recolha de aparelhos eléctricos e electrónicos designado.

Para obter mais informações sobre como eliminar os seus equipamentos eléctricos ou electrónicos, quando estes tiverem concluído a sua vida útil, entre em contacto com as autoridades locais, o serviço de gestão de resíduos urbanos ou o estabelecimento onde adquiriu o produto.

A recolha e o tratamento correctos dos equipamentos fora de uso contribuem para preservação dos recursos naturais e também para evitar potenciais riscos para a saúde pública.

### **УТИЛИЗАЦИЯ ЭЛЕКТРИЧЕСКОГО И ЭЛЕКТРОННОГО ОБОРУДОВАНИЯ БЫТОВЫМИ ПОЛЬЗОВАТЕЛЯМИ В ЕВРОПЕЙСКОМ СОЮЗЕ**

Приобретенный Вами продукт был спроектирован и произведен из высококачественных материалов и компонентов, которые могут быть подвергнуты вторичной обработке и повторно использованы.



Если Вы видите продукт с указанным символом в виде перечеркнутого контейнера для мусора на колесиках, это означает, что использование данного продукта регулируется Директивой ЕС № 2002/96/EC "Об утилизации электрического и электронного оборудования". Данный символ означает, что продукт не может быть утилизирован вместе с обычными городскими отходами. В том случае если продукт с указанным символом подлежит утилизации, пользователь должен сдать его в специальном пункте сбора электрической и электронной аппаратуры.

Для получения более подробной информации относительно утилизации Вашего электрического и электронного оборудования после истечения срока их службы свяжитесь с местными органами власти, обратитесь в службу, отвечающую за организацию сбора и удаления городских отходов, либо в организацию, в которой данный продукт был приобретен.

Соблюдение норм при сборе и переработке непригодного оборудования способствует сохранению природных ресурсов и позволяет избежать потенциального риска для здоровья людей.

### **HUSHÄLLENS AVFALLSHANTERING AV ELEKTRISKA OCH ELEKTRONISKA INOM EUROPEISKA UNIONEN.**

Denna produkt är utformad och tillverkad med material och komponenter av hög kvalitet som kan återvinnas eller återanvändas.



När en produkt visas med denna symbol med en överkryssad soptunna på hjul anger detta att produkten omfattas av rådets direktiv 2002/96/EG om avfall som utgörs av eller innehåller elektriska eller elektroniska produkter.

Symbolen innebär att produkten inte skall slängas tillsammans med vanligt hushållsavfall. När en produkt märkt med denna symbol skall elimineras är det användarens ansvar att lämna den på en plats för insamling av elektriska och elektroniska apparater.

För mer information om hur elektriska och elektroniska apparater skall hanteras när de inte längre är användbara, kontakta lokala myndigheter, kommunal avfallshantering eller företaget där produkten förvärvades.

Korrekt insamling och behandling av gamla apparater bidrar till att bevara naturresurser och även till att undvika potentiella risker för allmän hälsa.

### **ODLAGANJE ELEKTRIČNOG I ELEKTRONSKOG OTPADA U EVROPSKOJ UNIJI**

Proizvod koji ste kupili je dizajniran i proizveden od veoma kvalitetnih materijala i delova koji se mogu reciklirati i ponovo upotrebiti.



Ako na proizvodu vidite ovaj simbol precrtane kante za đubre na točkicama, to znači da taj proizvod podleže Evropskoj regulativi broj 2002/96/EC o odlaganju električnog i elektronskog otpada. Ovaj simbol znači da proizvod ne sme da se meša sa običnim otpadom. Vlasnici i korisnici svih proizvoda obeleženih ovim simbolom treba da ih odnesu na posebno mesto gde se odlaže električni i elektronski otpad.

Za dalje informacije šta učiniti sa električnim i elektronskim aparatima koji više nisu u upotrebi, molimo da se obratite vašim lokalnim službama, gradskoj službi za odlaganje otpada ili firmi kod koje je proizvod kupljen.

Propisno sakupljanje i odlaganje starih aparata doprinosi očuvanju prirodne sredine i sprečavanju mogućih opasnosti po zdravlje.

### **BORTSKAFFELSE AF AFFALD AF ELEKTRISK OG ELEKTRONISK USTYR FRA PRIVATE FORBRUGERE I EU**

Elektrisk og elektronisk udstyr indeholder materialer, komponenter og stoffer, der kan være skadelige for menneskers sundhed og for miljøet, hvis kasseret elektrisk og elektronisk udstyr ikke håndteres korrekt.



Elektrisk og elektronisk udstyr er mærket med en overkrydsede skraldespand. Den symboliserer, at elektrisk og elektronisk udstyr ikke må bortskaffes sammen med usorteret husholdningsaffald, men skal indsamles særskilt.

Alle kommuner har etableret indsamlingsordninger, hvor elektrisk og elektronisk udstyr gratis kan afleveres af borgerne på genbrugsstationer og andre indsamlingssteder eller bliver afhentet direkte fra husholdningerne. Nærmere information kan fås hos kommunens tekniske forvaltning.

**ΔΙΑΘΕΣΗ ΑΠΟΒΑΗΤΩΝ ΕΙΔΩΝ ΗΛΕΚΤΡΙΚΟΥ ΚΑΙ ΗΛΕΚΤΡΟΝΙΚΟΥ ΕΞΟΠΛΙΣΜΟΥ ΑΠΟ ΟΙΚΙΑΚΟΥΣ ΧΡΗΣΤΕΣ ΣΤΗΝ ΕΥΡΩΠΑΪΚΗ ΕΝΩΣΗ**

Το προϊόν που αγοράσατε σχεδιάστηκε και κατασκευάστηκε με υλικά και στοιχεία υψηλής ποιότητας, τα οποία μπορούν να ανακυκλωθούν και να επαναχρησιμοποιηθούν.



Η επισήμανση προϊόντων με αυτό το σύμβολο ενός διαγραμμένου κάδου απορριμμάτων με ρόδες σημαίνει ότι η διάθεση του εκάστοτε προϊόντος διέπεται από την Ευρωπαϊκή Οδηγία 2002/96/ΕΚ σχετικά με τα απόβλητα ειδών ηλεκτρικού και ηλεκτρονικού εξοπλισμού. Αυτό το σύμβολο υποδεικνύει ότι το προϊόν δεν μπορεί να αποκομιστεί μαζί με τα συνηθισμένα αστικά απόβλητα. Όταν το επισήμασμένο με αυτό το σύμβολο προϊόν πρέπει να αποκομιστεί, υπόκειται στην ευθύνη του χρήστη η παράδοσή του σε ένα σημείο συλλογής ειδών ηλεκτρικού και ηλεκτρονικού εξοπλισμού.

Για περισσότερες πληροφορίες σχετικά με τον τρόπο αποκομιδής των ειδών του ηλεκτρικού και ηλεκτρονικού εξοπλισμού σας, απευθυνθείτε στις τοπικές αρχές, στην υπηρεσία διάθεσης αστικών αποβλήτων ή στο κατάστημα, από το οποίο αγοράσατε το προϊόν, όταν αυτό ολοκληρώσει την ωφέλιμη διάρκεια ζωής του.

Η σωστή αποκομιδή και κατεργασία άχρηστων συσκευών συμβάλλει στη διατήρηση των φυσικών πόρων καθώς και στην αποφυγή δυνητικών κινδύνων για τη δημόσια υγεία.

**DE VERWIJDERING VAN AFVALSTOFFEN UIT ELEKTRISCHE EN ELEKTRONISCHE APPARATEN DOOR HUISHOUDELIJK GEBRUIKERS BINNEN DE EUROPESE GEMEENSCHAP.**

Het door u gekochte product is ontworpen en vervaardigd met materialen en onderdelen die aan hoge kwaliteitsnormen voldoen en die gerecycled en hergebruikt kunnen worden.



Wanneer u een product ziet voorzien van dit kenmerk van een doorgestreepte vuilniscontainer op wielen, betekent dit dat de Europese Richtlijn 2002/96/EEG betreffende afgedankte elektrische en elektronische apparatuur hierop van toepassing is. Dit kenmerk geeft aan dat het product niet bij het normale huisvuil kan worden gedeponneerd. Producten voorzien van genoemd kenmerk dienen door de gebruiker aangeboden te worden bij een recyclepunt voor elektrische en elektronische apparaten in zijn gemeente.

Voor meer informatie over het afdanken van van onbruikbare elektrische en elektronische apparaten, kunt u contact opnemen met uw gemeente, de ophaaldienst voor stadsvuil of de winkel waar u het product heeft gekocht.

De correcte verwerking en behandeling van onbruikbare apparaten draagt bij tot het behoud van de natuurlijke rijkdommen en voorkomt eveneens het risico van mogelijke schade aan de volksgezondheid.

**حذف الرواسب من الآلات الكهربائية والإلكترونية من طرف المستعملين المحليين بالاتحاد الأوروبي.**

تم تصميم وصناعة هذا المنتج الذي اقتنيته بمواد ومكونات ذات جودة عالية يمكن إعادة ضخها وإعادة استعمالها.

عندما ترى منتجاً يحمل هذه العلامة والتي هي بمثابة صندوق للقفامة له عجلات تم الشطب عليه فهذا يعني أن المنتج منظم حسب التوجيه الأوروبي (2000/96/EC) الخاص برواسب الآلات الكهربائية والإلكترونية. ويشير هذا الرمز إلى أن هذا المنتج لا يمكن صرفه بجانب الرواسب العادية للمدينة. عندما يحمل منتج ما هذا الرمز ونريد التخلص منه فالمستعمل يتحمل مسؤولية تسليمه لنقطة جمع معينة خاصة بالآلات الكهربائية والإلكترونية.

وللحصول على معلومات إضافية حول كيفية صرف الآلات الكهربائية والإلكترونية التي انتهى استعمالها يجب الاتصال بالسلطات المحلية بخدمة معالجة الرواسب أو بالمحل الذي اقتنينا منه المنتج.

إن الجمع الصحيح ومعالجة الآلات الغير الصالحة للإستعمال يساهم في المحافظة على الموارد الطبيعية لاجتناب الأخطار الكامنة والتي قد تضر بصحة الجميع.

**MEDICLINICS, S.A.**  
**Industria, 54**  
**E-08025 BARCELONA**  
**SPAIN**

Tel.: +34 934 464 700  
Fax: +34 933 481 039  
[info@mediclinics.com](mailto:info@mediclinics.com)  
[www.mediclinics.com](http://www.mediclinics.com)



12/11/13 COD.: 82917